

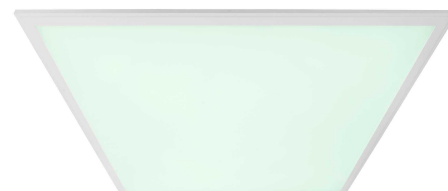
## Artikel Nr.: 100035

Einlegerasterleuchte, LED Panel RGBW, Verkehrsweiß RAL 9016, 24V DC, 55,00 W, RGB + Neutralweiß

### Technische Daten

#### Charakteristik

<b>Material</b>	Aluminium
<b>Farbe</b>	Verkehrsweiß RAL 9016
<b>Optik</b>	
<b>im Lieferumfang</b>	1x safety kit



#### Elektrische Daten

<b>Leistung / Leistungsaufnahme</b>	55,00 W / 55,80 W
<b>Eingangsspannung</b>	24V DC
<b>Eingangsstrom</b>	
<b>Fassung / Sockel</b>	
<b>Anzahl Sockel</b>	
<b>Netzgerät</b>	exkl. LED-Netzgerät
<b>Ansteuerung</b>	dimmbar über optionalen Controller
<b>Anschlussmöglichkeit</b>	offene Kabel
<b>Schutzklasse I, II, III</b>	III

#### Lichttechnische Eigenschaften

<b>Leuchtmittel</b>	LED-Modul fest
<b>Lichtfarbe</b>	RGB + Neutralweiß
<b>Farbtemperatur</b>	4000 K
<b>Lichtstrom</b>	3330 lm
<b>Abstrahlwinkel</b>	120°
<b>LED Typ</b>	SMD
<b>LED Anzahl</b>	224
<b>Strahlungsverteilung</b>	380-780 nm



**Artikel Nr.: 100035**

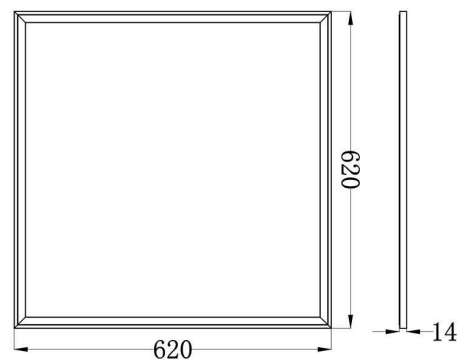
Einlegerasterleuchte, LED Panel RGBW, Verkehrsweiß RAL 9016, 24V DC, 55,00 W, RGB + Neutralweiß

**Lichtrichtung**

Dreh- und Schwenkbereich	feststehend
Neigungswinkel	
Abstrahlverhalten	
Reflektor / Linse	symmetrisch

**Abmessungen und Gewicht**

Länge	620 mm
Breite	620 mm
Höhe	14 mm
Durchmesser	
Gewicht	3800 g



**Grenzwerte**

Die Überschreitung der Grenzwerte und Betriebsspannung führt zu einer starken Verkürzung der Lebensdauer sowie Zerstörung der LED Module.

Betriebstemperatur	-5°C - +40°C
Lagertemperatur	-10°C - +40°C
IP - Schutzart	IP20

**Artikel Nr.: 100035**

Einlegerasterleuchte, LED Panel RGBW, Verkehrsweiß RAL 9016, 24V DC, 55,00 W, RGB + Neutralweiß

**Allgemeine Eigenschaften**

**Umwelteigenschaften**

<b>Energieeffizienzklasse</b>	A
<b>Energieverbrauch</b>	56 kWh/1000h

**Lebensdauer**

<b>Lebensdauer</b>	30000 h
<b>Lichtstrom Ende Lebensdauer</b>	0,70
<b>Schaltzyklen</b>	1000000

**IP20** Schutz gegen das Eindringen von Fremdkörper > 50 mm. Kein Schutz gegen das Eindringen von Wasser.



Leuchte der Schutzklasse III  
Leuchte, bei der der Schutz gegen elektrischen Schlag auf der Anwendung der Schutzkleinspannung (SELV) beruht und in der Spannungen höher als SELV nicht erzeugt werden.



Aufgrund des komplexen Herstellungsprozesses von LED stellen die angegebenen Werte nur rein statistische Größen dar und müssen nicht zwingend den tatsächlichen Parametern jedes einzelnen LED-Moduls entsprechen, sondern können von den typischen Werten abweichen.



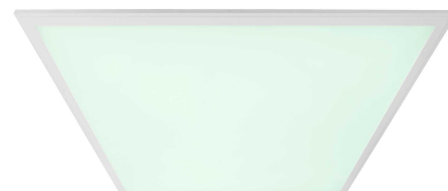
Die Lichtquelle dieser Leuchte darf nur vom Hersteller oder einem von ihm beauftragten Servicetechniker oder einer vergleichbar qualifizierten Person ersetzt werden

**Article no.: 100035**

Inlay raster lamp, LED Panel RGBW, Traffic white RAL 9016, 24V DC, 55,00 W, RGB + neutral white

**Technical Data**
**General Characteristics**

<b>Material</b>	aluminum
<b>Colour</b>	Traffic white RAL 9016
<b>Optics</b>	
<b>included in delivery</b>	1x safety kit


**Electrical Characteristics**

<b>Power / power consumption</b>	55,00 W / 55,80 W
<b>Input Voltage</b>	24V DC
<b>Input current</b>	
<b>Base (standard designation)</b>	
<b>Number of Bases</b>	
<b>Power supply unit</b>	excl. LED-power supply unit
<b>Electronically reversible</b>	dimnable via optional controller
<b>Connection possibility</b>	wire with open ends
<b>Protection class I, II, III</b>	III

**Light Technical Data**

<b>Bulb</b>	LED-module fixed
<b>Colour Designation</b>	RGB + neutral white
<b>Colour temperature</b>	4000 K
<b>Luminous flux</b>	3330 lm
<b>Beam angle</b>	120°
<b>LED type</b>	SMD
<b>LED quantity</b>	224
<b>Spectral power distribution</b>	380-780 nm



**Article no.: 100035**

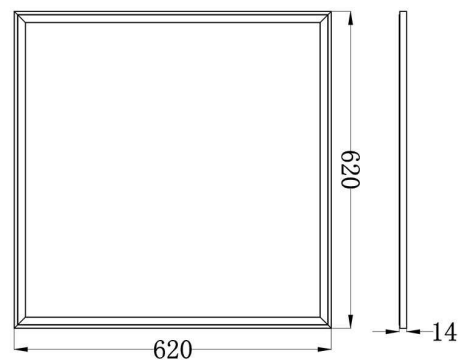
Inlay raster lamp, LED Panel RGBW, Traffic white RAL 9016, 24V DC, 55,00 W, RGB + neutral white

**Light Direction**

Rotating and tilting range	fixed
Angle of inclination	
Radiation direction	
Reflector / lense	symmetrisch

**Dimensions & Weight**

Length	620 mm
Width	620 mm
Height	14 mm
Diameter	
Product Weight	3800 g


**Absolute maximum ratings**

The LED will get damaged and the lifetime will decrease when you overrun absolute maximum ratings.

Working temperature	-5°C - +40°C
Storage temperature	-10°C - +40°C
IP - Code	IP20

**Article no.: 100035**

Inlay raster lamp, LED Panel RGBW, Traffic white RAL 9016, 24V DC, 55,00 W, RGB + neutral white




**General product data**

**Environmental Characteristics**

<b>Energy label</b>	A
<b>Energy consumption</b>	56 kWh/1000h

**Lifespan**

<b>Lamp life time</b>	30000 h
<b>Luminous flux (end of lifetime)</b>	0,70
<b>Number of switching cycles</b>	1000000

<b>IP20</b>	Protection against penetration of foreign objects > 50 mm. No protection against penetration of water.
	Lightings of Protection Class III Luminaire in which protection against electric shock relies on supply at safety extra-low voltage (SELV) and in which voltages higher than those of SELV are not generated.
	Because of the complex manufacturing process of the LED the above shown data are just a statistical size, which is not forced to be the realistic data of every LED.
	The light source of this luminaire may only be replaced by the manufacturer or by a service technician appointed by him or by a comparable qualified person