

Artikel Nr.: 100238

Wandeinbauleuchte, Side III LED RGB, Silber-matt, 24V DC, 3,50 W, RGB



Technische Daten

Charakteristik

Material	Aluminium Druckguss
Farbe	Silber-matt
Optik	
im Lieferumfang	Einbaugehäuse 0,5 m Anschlußkabel

Elektrische Daten

Leistung / Leistungsaufnahme	3,50 W / 3,50 W
Eingangsspannung	24V DC
Eingangsstrom	
Fassung / Sockel	
Anzahl Sockel	
Netzgerät	exkl. Schaltnetzteil
Anschlussmöglichkeit	Weipu männlich
Schutzklasse I, II, III	III

Lichttechnische Eigenschaften

Leuchtmittel	LED-Modul fest
Lichtfarbe	RGB
Farbtemperatur	
Lichtstrom	24 lm
Abstrahlwinkel	120°
LED Typ	High Power
LED Anzahl	2
Strahlungsverteilung	465-630 nm



Artikel Nr.: 100238

Wandeinbauleuchte, Side III LED RGB, Silber-matt, 24V DC, 3,50 W, RGB



Lichtrichtung

Dreh- und Schwenkbereich	feststehend
Neigungswinkel	
Abstrahlverhalten	
Reflektor / Linse	symmetrisch

Abmessungen und Gewicht

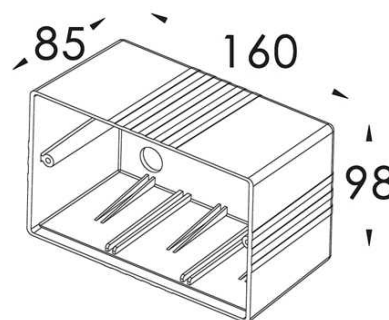
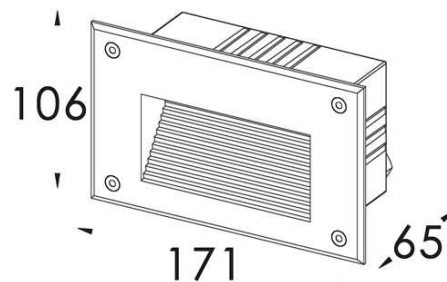
Länge	171 mm
Breite	106 mm
Höhe	65 mm
Durchmesser	
Einbautiefe	85 mm
Gewicht	887 g

Ausschnittsmaß

Länge	162 mm
Breite	99 mm
Durchmesser	

Einbautopf

Material	PVC
Länge	160 mm
Breite	98 mm
Höhe	85 mm
Durchmesser	



Artikel Nr.: 100238

Wandeinbauleuchte, Side III LED RGB, Silber-matt, 24V DC, 3,50 W, RGB



Grenzwerte

Die Überschreitung der Grenzwerte und Betriebsspannung führt zu einer starken Verkürzung der Lebensdauer sowie Zerstörung der LED Module.

Betriebstemperatur	-20°C - +40°C
Lagertemperatur	-10°C - +60°C
IP - Schutzart	IP65

Allgemeine Eigenschaften

Umwelteigenschaften

Energieeffizienzklasse	A
Energieverbrauch	4 kWh/1000h

Lebensdauer

Lebensdauer	25000 h
Lichtstrom Ende Lebensdauer	0,70
Schaltzyklen	100000

IP65 Schutz gegen das Eindringen von Staub. (Staubdicht) Geschützt gegen Strahlwasser.



Leuchte der Schutzklasse III
Leuchte, bei der der Schutz gegen elektrischen Schlag auf der Anwendung der Schutzkleinspannung (SELV) beruht und in der Spannungen höher als SELV nicht erzeugt werden.



Aufgrund des komplexen Herstellungsprozesses von LED stellen die angegebenen Werte nur rein statistische Größen dar und müssen nicht zwingend den tatsächlichen Parametern jedes einzelnen LED-Moduls entsprechen, sondern können von den typischen Werten abweichen.



Die Lichtquelle dieser Leuchte darf nur vom Hersteller oder einem von ihm beauftragten Servicetechniker oder einer vergleichbar qualifizierten Person ersetzt werden

Article no.: 100238

Built in wall lamp, Side III LED RGB, matt silver, 24V DC, 3,50 W, RGB



Technical Data

General Characteristics

Material	aluminum die casting
Colour	matt silver
Optics	
included in delivery	installation housing 0,5 m connection cable

Electrical Characteristics

Power / power consumption	3,50 W / 3,50 W
Input voltage	24V DC
Input current	
Base (standard designation)	
Number of bases	
Power supply unit	excl. plug-in power supply unit
Connection possibility	Weipu Male
Protection class I, II, III	III

Light Technical Data

Bulb	LED-module fixed
Colour Designation	RGB
Colour temperature	
Luminous flux	24 lm
Beam angle	120°
LED type	High Power
LED quantity	2
Spectral power distribution	465-630 nm



Article no.: 100238

Built in wall lamp, Side III LED RGB, matt silver, 24V DC, 3,50 W, RGB



Light Direction

Rotating and tilting range	fixed
Angle of inclination	
Radiation direction	
Reflector / lense	symmetrisch

Dimensions & Weight

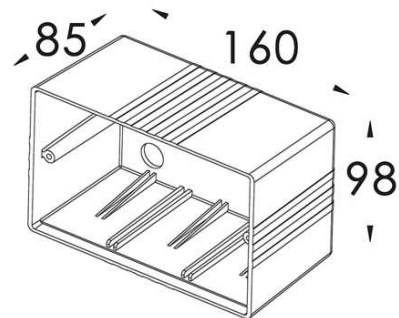
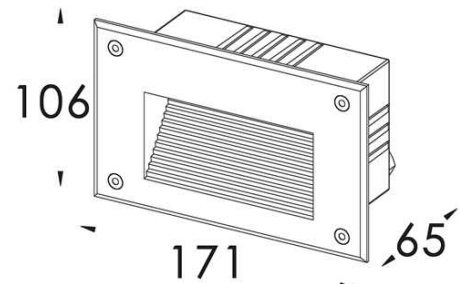
Length	171 mm
Width	106 mm
Height	65 mm
Diameter	
Mounting Depth	85 mm
Product Weight	887 g

Cut-out dimensions

Length	162 mm
Width	99 mm
Diameter	

Mounting Bowl

Material	pvc
Length	160 mm
Width	98 mm
Height	85 mm
Diameter	



Article no.: 100238

Built in wall lamp, Side III LED RGB, matt silver, 24V DC, 3,50 W, RGB



Absolute maximum ratings

The LED will get damaged and the lifetime will decrease when you overrun absolute maximum ratings.

Working temperature	-20°C - +40°C
Storage temperature	-10°C - +60°C
IP - Code	IP65

General product data

Environmental Characteristics

Energy label	A
Energy consumption	4 kWh/1000h

Lifespan

Lamp life time	25000 h
Luminous flux (end of lifetime)	0,70
Number of switching cycles	100000

IP65 Protection against penetration of dust. (complete dust protection) Protection against penetration of water jets.



Lightings of Protection Class III
Luminaire in which protection against electric shock relies on supply at safety extra-low voltage (SELV) and in which voltages higher than those of SELV are not generated.



Because of the complex manufacturing process of the LED the above shown data are just a statistical size, which is not forced to be the realistic data of every LED.



The light source of this luminaire may only be replaced by the manufacturer or by a service technician appointed by him or by a comparable qualified person