

Artikel Nr.: 151611

Deckeneinbauleuchte, Weiß, 220-240V AC/50-60Hz, 1x max. 26,00 W



Technische Daten

Charakteristik

Material	Aluminium
Farbe	Weiß
Optik	
im Lieferumfang	elektr. Markenvorschaltgerät Markenleuchtmittel

Elektrische Daten

Leistung	1x max. 26,00 W
Eingangsspannung	220-240V AC/50-60Hz
Eingangsstrom	
Fassung / Sockel	G24q-3
Anzahl Sockel	2
Netzgerät	inkl. EVG
Ansteuerung	nicht dimmbar
Anschlussmöglichkeit	Klemme
Schutzklasse I, II, III	

Lichttechnische Eigenschaften

Leuchtmittel	Halogen
Lichtfarbe	
Farbtemperatur	3000 K
Lichtstrom	3600 lm
Abstrahlwinkel	
LED Typ	
LED Anzahl	
Strahlungsverteilung	



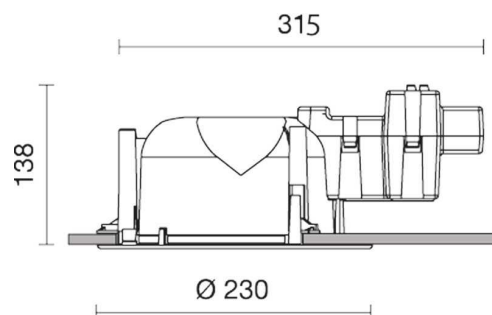
Artikel Nr.: 151611

Deckeneinbauleuchte, Weiß, 220-240V AC/50-60Hz, 1x max. 26,00 W



Lichtrichtung

Dreh- und Schwenkbereich	feststehend
Neigungswinkel	0°
Abstrahlverhalten	
Reflektor / Linse	symmetrisch



Abmessungen und Gewicht

Länge	
Breite	
Höhe	138 mm
Durchmesser	230 mm
Einbautiefe	
Gewicht	987 g

Ausschnittsmaß

Länge	
Breite	
Durchmesser	215 mm



Artikel Nr.: 151611

Deckeneinbauleuchte, Weiß, 220-240V AC/50-60Hz, 1x max. 26,00 W



Grenzwerte

Betriebstemperatur	-5°C - +40°C
Lagertemperatur	
IP - Schutzart	IP 44

Allgemeine Eigenschaften

Umwelteigenschaften

Energieeffizienzklasse	A
Energieverbrauch	52 kWh/1000h

Lebensdauer

Lebensdauer	
Lichtstrom Ende Lebensdauer	
Schaltzyklen	

EEL Die Leuchte ist geeignet für Leuchtmittel der Energieeffizienzklassen A++ bis E

IP 44 Schutz gegen das Eindringen von Fremdkörper > 1 mm. Geschützt gegen Spritzwasser.



Aufgrund des komplexen Herstellungsprozesses von LED stellen die angegebenen Werte nur rein statistische Größen dar und müssen nicht zwingend den tatsächlichen Parametern jedes einzelnen LED-Moduls entsprechen, sondern können von den typischen Werten abweichen.

Article no.: 151611

Built in ceiling lamp, white, 220-240V AC/50-60Hz, 1x max. 26,00 W


Technical Data
General Characteristics

Material	aluminum
Colour	white
Optics	
included in delivery	electr. brand ballast brand bulbs

Electrical Characteristics

Power	1x max. 26,00 W
input voltage	220-240V AC/50-60Hz
input current	
Base (standard designation)	G24q-3
Number of bases	2
Power supply unit	incl. EVG
Electronically reversible	not dimmable
Connection possibility	clamp
Protection class I, II, III	

Light Technical Data

Bulb	Halogen
Colour Designation	
Colour temperature	3000 K
Luminous flux	3600 lm
Beam angle	
LED type	
LED quantity	
Spectral power distribution	

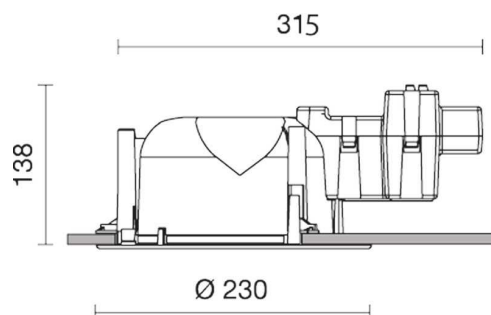
Article no.: 151611

Built in ceiling lamp, white, 220-240V AC/50-60Hz, 1x max. 26,00 W



Light Direction

Rotating and tilting range	fixed
Angle of inclination	0°
Radiation direction	
Reflector / lense	symmetrisch



Dimensions & Weight

Length	
Width	
Height	138 mm
Diameter	230 mm
Mounting Depth	
Product Weight	987 g

Cut-out dimensions

Length	
Width	
Diameter	215 mm



Article no.: 151611

Built in ceiling lamp, white, 220-240V AC/50-60Hz, 1x max. 26,00 W



Absolute maximum ratings

Working temperature	-5°C - +40°C
Storage temperature	
IP - Code	IP 44

General product data

Environmental Characteristics

Energy label	A
Energy consumption	52 kWh/1000h

Lifespan

Lamp life time	
Luminous flux (end of lifetime)	
Number of switching cycles	

EEL The luminaire is suitable for lamps of energy efficiency classes A++ to E.

IP 44 Protection against penetration of foreign objects > 1 mm. Protection against penetration of splashing water.



Because of the complex manufacturing process of the LED the above shown data are just a statistical size, which is not forced to be the realistic data of every LED.