

Produktdatenblatt

P DIM PAR16 8 W/827 GU10

PARATHOM DIM PAR 16 | Dimmbare LED-Reflektorlampen PAR16 mit Retrofit-Stecksockel



Anwendungsgebiete

- Shops
- Gastgewerbe
- Museen, Galerien
- Wohnräume
- Als Downlight zur Markierung von Gängen, Türen, Treppen, etc.
- Spotbeleuchtung für Lichtakzente
- Vitrinen und Schaufenster
- Anstrahlen wärmeempfindlicher Objekte wie Lebensmittel, Pflanzen usw.
- Außenanwendungen nur in geeigneten Leuchten

Produktfamilien-Vorteile

- Sehr lange Lebensdauer von bis zu 25.000 h
- Geringer Energieverbrauch
- Hohe Farbkonsistenz dank engem Binning
- Einfacher Ersatz von Halogenlampen durch kompaktes Design in Vollglas und einzelner Linse
- Ideal für die wirtschaftliche Spotbeleuchtung

Produktfamilien-Eigenschaften

- Professionelle LED-Alternative zu Hochvolthalogenlampen
- Gute Lichtqualität; Farbwiedergabeindex $R_a \geq 80$
- Hohe Farbkonsistenz: ≤ 5 SDCM (Schwellwerteinheit)
- Dimmbar (an vielen handelsüblichen Dimmern, siehe auch www.osram.de/dim)
- Hergestellt in Deutschland (Versionen bis inkl. 50 W)
- Quecksilberfreie Lampen



Technische Daten

Elektrische Daten

Bemessungsleistung	8,00 W
Nennleistung	8,00 W
Nennspannung	220...240 V
Leistungsaufnahme der herkömml. Lampe	80 W
Betriebsfrequenz	50...60 Hz
Netzleistungsfaktor λ	> 0,80

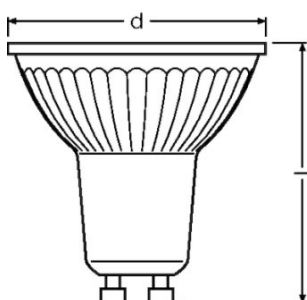
Photometrische Daten

Nennlichtstrom	575 lm
Bemessungslichtstrom	575 lm
Bemessungsfarbtemperatur	2700 K
Farbwiedergabeindex Ra	≥ 80
Lichtfarbe (Bezeichnung)	Warm White
Standardabweichung des Farbabweichs	≤ 5 sdc
Nennnutzlichtstrom 90°	575 lm
Bemessungsnutzlichtstrom 90°	575 lm
Bemessungsspitzenlichtstärke	1439 cd
Lichtstromerhalt am Nennlebensdauerende	0,70

Lichttechnische Daten

Ausstrahlungswinkel	36 °
Aufwärmzeit (60 %)	< 0,50 s
Nennhalbwertswinkel	36 °
Bemessungshalbwertswinkel	36,00 °
Startzeit	< 0,5 s

Abmessungen & Gewicht



Gesamtlänge	55,0 mm
Durchmesser	51,0 mm
Außenkolben	PAR51
Länge	55,0 mm
Maximaler Durchmesser	51,0 mm

Lebensdauer

Nennlebensdauer	25000 h
Bemessungslampenlebensdauer	25000 h
Anzahl der Schaltzyklen	100000

Zusätzliche Produktdaten

Socket (Normbezeichnung)	GU10
Quecksilbergehalt	0,0 mg
Quecksilberfrei	Ja
Fachgerecht zu entsorgen nach WEEE	Ja
Anmerkung zum Produkt	Alle technischen Parameter gelten für die ganze Lampe/Aufgrund des komplexen Herstellungsprozesses von Leuchtdioden stellen die angegebenen typischen Werte der technischen LED-Parameter nur rein statistische Größen dar, die nicht notwendigerweise den tatsächlichen technischen Parametern jedes einzelnen Produkts, das vom typischen Wert abweichen kann, entsprechen.

Einsatzmöglichkeiten

Dimmbar	Ja
----------------	----

Zertifikate & Standards

Produktdatenblatt

Energieeffizienzklasse	A+
Energieverbrauch	8 kWh/1000h

Klassifikationen

Bestellnummer	LPPAR16D8036 8W
---------------	-----------------

Verpackungsinformationen

Produkt-Code	Produkt-Bezeichnung	Verpackungseinheit (Stück pro Einheit)	Abmessungen (Länge x Breite x Höhe)	Volumen	Gewicht brutto
4058075095489	P DIM PAR16 8 W/827 GU10	Versandschachtel 10 Stück Faltschachtel	255 mm x 107 mm x 72 mm	1.96 dm ³	680.00 g

Die genannten Produktnummern beschreiben die kleinste bestellbare Mengeneinheit. Eine Versandeinheit kann mehrere Einzelprodukte beinhalten. Als Bestellmenge verwenden Sie bitte das Ein- oder Mehrfache einer Versandeinheit.

Referenzen / Verweise

Zur Konformität des Dimmens siehe

▶ www.osram.de/DIM

Für weitere Produkte und aktuelle Informationen zum Thema LED-Lampen siehe

▶ www.osram.de/ledlampen

Zur Garantie siehe

▶ www.osram.de/garantie

Haftungsausschluss

Änderungen und Irrtümer vorbehalten. Vergewissern Sie sich, dass Sie immer den neuesten Stand verwenden.

Produkte von LEDVANCE,
vertrieben durch die OSRAM GmbH,
Digital Lighting Systems

OSRAM

OSRAM GmbH
Marcel-Breuer-Straße 6
80807 München, Deutschland