

Artikel Nr.: 341058

Pendelleuchte, Esmeralda, Weiß, 220-240V AC/50-60Hz, 1x max. 40,00 W



Technische Daten

Charakteristik

Material	Gips
Farbe	Weiß
Optik	überstreichbar
im Lieferumfang	

Elektrische Daten

Leistung	1x max. 40,00 W
Eingangsspannung	220-240V AC/50-60Hz
Eingangsstrom	
Fassung / Sockel	E27
Anzahl Sockel	1
Netzgerät	
Ansteuerung	dimmbar über optionales Leuchtmittel
Anschlussmöglichkeit	Klemme
Schutzklasse I, II, III	I



Artikel Nr.: 341058

Pendelleuchte, Esmeralda, Weiß, 220-240V AC/50-60Hz, 1x max. 40,00 W



Lichtrichtung

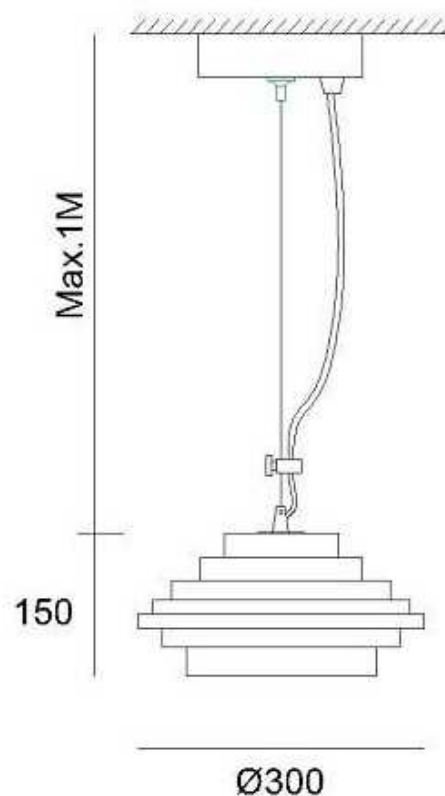
Dreh- und Schwenkbereich	feststehend
Neigungswinkel	0°
Abstrahlverhalten	
Reflektor / Linse	symmetrisch

Abmessungen und Gewicht

Länge	
Breite	
Höhe	150 mm
Durchmesser	300 mm
Deckenabhängung	1,00 m
Gewicht	3797 g

Sockelmaß

Länge	
Breite	
Höhe	60 mm
Durchmesser	115 mm





Artikel Nr.: 341058

Pendelleuchte, Esmeralda, Weiß, 220-240V AC/50-60Hz, 1x max. 40,00 W



Grenzwerte

Betriebstemperatur	-5°C - +40°C
Lagertemperatur	
IP - Schutzart	

EEl Die Leuchte ist geeignet für Leuchtmittel der Energieeffizienzklassen A++ bis E



Gips ist ein Naturprodukt und unterliegt natürlichen Schwankungen in der Qualität. Verschmutzungen und Unebenheiten entfernen Sie mit dem beiliegendem Schleifpapier.



Leuchte der Schutzklasse I bei der der Schutz gegen elektrischen Schlag nicht allein auf der Basisisolierung beruht, sondern die eine zusätzliche Sicherheitsvorkehrung derart enthält, dass berührbare leitfähige Teile mit Mitteln zum Anschluss an den Schutzleiter der festen Installation ausgerüstet sind, so dass im Fehlerfall der Basisisolierung berührbare leitfähige Teile nicht aktiv werden können.



Leuchten und Transformatoren zum Einbau im Möbel oder zum Anbau am Möbel, deren Entflammungseigenschaften nicht bekannt sind.



Article no.: 341058

Pendant lamp, Esmeralda, white, 220-240V AC/50-60Hz, 1x max. 40,00 W



Technical Data

General Characteristics

Material	gypsum
Colour	white
Optics	paintable
included in delivery	

Electrical Characteristics

Power	1x max. 40,00 W
Input voltage	220-240V AC/50-60Hz
Input current	
Base (standard designation)	E27
Number of bases	1
Power supply unit	
Electronically reversible	dimnable via optional bulb
Connection possibility	clamp
Protection class I, II, III	I



Article no.: 341058

Pendant lamp, Esmeralda, white, 220-240V AC/50-60Hz, 1x max. 40,00 W



Light Direction

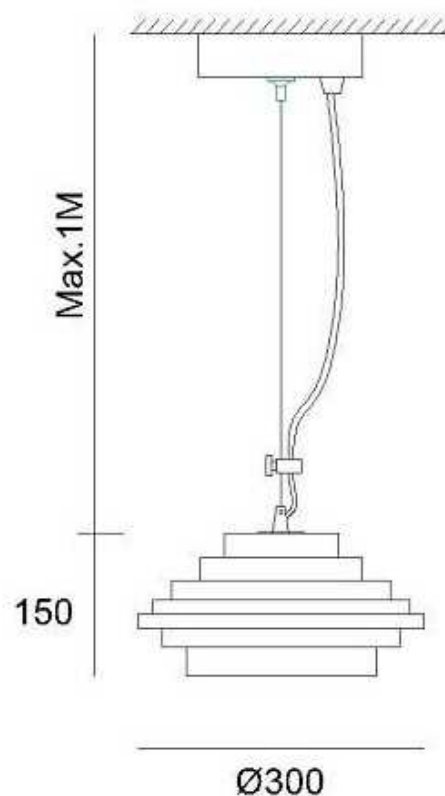
Rotating and tilting range	fixed
Angle of inclination	0°
Radiation direction	
Reflector / lense	symmetrisch

Dimensions & Weight

Length	
Width	
Height	150 mm
Diameter	300 mm
Suspensions from ceiling	1,00 m
Product Weight	3797 g

Base dimensions

Length	
Width	
Height	60 mm
Diameter	115 mm





Article no.: 341058

Pendant lamp, Esmeralda, white, 220-240V AC/50-60Hz, 1x max. 40,00 W



Absolute maximum ratings

Working temperature	-5°C - +40°C
Storage temperature	
IP - Code	

EEI

The luminaire is suitable for lamps of energy efficiency classes A++ to E.



Gypsum is a natural product and is subject to natural variations in the quality. Dirt and bumps can be removed with the included sandpaper.



Lightings of Protection Class I in which the protection against electric shock is not based solely on isolation, but an additional safety measure contains such a way that accessible conductive parts are equipped with means for connection to the protective conductor of the fixed installation, so that in case of failure of the basic insulation exposed conductive parts cannot be active.



Lamps and transformers for installation in furniture or for attachment to the furniture whose flammability is unknown.