



Artikel Nr.: 341192

Wandaufbauleuchte, Bootis, Silber, 220-240V AC/50-60Hz, 1x max. 160,00 W



Technische Daten

Charakteristik

| | |
|------------------------|--|
| Material | Aluminium Druckguss |
| Farbe | Silber |
| Optik | |
| im Lieferumfang | 2x Schrauben mit Dübel, 3x Schutzschläuc |

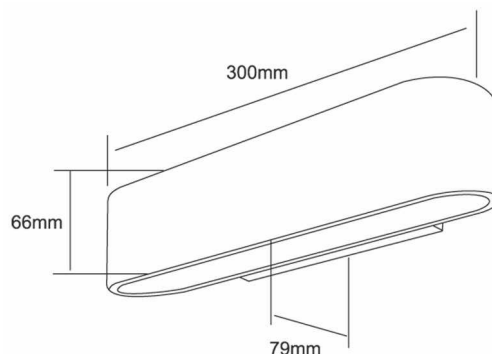
Elektrische Daten

| | |
|--------------------------------|--------------------------------------|
| Leistung | 1x max. 160,00 W |
| Eingangsspannung | 220-240V AC/50-60Hz |
| Eingangsstrom | |
| Fassung / Sockel | R7S 118mm |
| Anzahl Sockel | 1 |
| Netzgerät | |
| Ansteuerung | dimmbar über optionales Leuchtmittel |
| Anschlussmöglichkeit | Klemme |
| Schutzklasse I, II, III | I |



Artikel Nr.: 341192

Wandaufbauleuchte, Bootis, Silber, 220-240V AC/50-60Hz, 1x max. 160,00 W



Lichtrichtung

| | |
|--------------------------|-------------|
| Dreh- und Schwenkbereich | feststehend |
| Neigungswinkel | |
| Abstrahlverhalten | 2 Side |
| Reflektor / Linse | |

Abmessungen und Gewicht

| | |
|-----------------|--------|
| Länge | 300 mm |
| Breite | 79 mm |
| Höhe | 66 mm |
| Durchmesser | |
| Deckenabhängung | |
| Gewicht | 950 g |

Sockelmaß

| | |
|-------------|--------|
| Länge | 165 mm |
| Breite | 45 mm |
| Höhe | 20 mm |
| Durchmesser | |



Artikel Nr.: 341192

Wandaufbauleuchte, Bootis, Silber, 220-240V AC/50-60Hz, 1x max. 160,00 W



Grenzwerte

| | |
|---------------------------|---------------|
| Betriebstemperatur | -5°C - +40°C |
| Lagertemperatur | -10°C - +60°C |
| IP - Schutzart | IP 20 |

EEl Die Leuchte ist geeignet für Leuchtmittel der Energieeffizienzklassen A++ bis E

IP 20 Schutz gegen das Eindringen von Fremdkörper > 50 mm. Kein Schutz gegen das Eindringen von Wasser.



Leuchte der Schutzklasse I bei der der Schutz gegen elektrischen Schlag nicht allein auf der Basisisolierung beruht, sondern die eine zusätzliche Sicherheitsvorkehrung derart enthält, dass berührbare leitfähige Teile mit Mitteln zum Anschluss an den Schutzleiter der festen Installation ausgerüstet sind, so dass im Fehlerfall der Basisisolierung berührbare leitfähige Teile nicht aktiv werden können.



Article no.: 341192

Surface mounted wall lamp, Bootis, silver, 220-240V AC/50-60Hz, 1x max. 160,00 W



Technical Data

General Characteristics

| | |
|-----------------------------|---|
| Material | aluminum die casting |
| Colour | silver |
| Optics | |
| included in delivery | 2x screws with dowels, 3x cable protective tube |

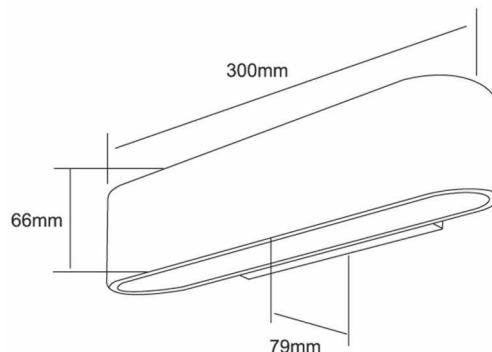
Electrical Characteristics

| | |
|------------------------------------|----------------------------|
| Power | 1x max. 160,00 W |
| Input voltage | 220-240V AC/50-60Hz |
| Input current | |
| Base (standard designation) | R7S 118mm |
| Number of bases | 1 |
| Power supply unit | |
| Electronically reversible | dimnable via optional bulb |
| Connection possibility | clamp |
| Protection class I, II, III | I |



Article no.: 341192

Surface mounted wall lamp, Bootis, silver, 220-240V AC/50-60Hz, 1x max. 160,00 W



Light Direction

| | |
|----------------------------|--------|
| Rotating and tilting range | fixed |
| Angle of inclination | |
| Radiation direction | 2 Side |
| Reflector / lense | |

Dimensions & Weight

| | |
|--------------------------|--------|
| Length | 300 mm |
| Width | 79 mm |
| Height | 66 mm |
| Diameter | |
| Suspensions from ceiling | |
| Product Weight | 950 g |

Base dimensions

| | |
|----------|--------|
| Length | 165 mm |
| Width | 45 mm |
| Height | 20 mm |
| Diameter | |



Article no.: 341192

Surface mounted wall lamp, Bootis, silver, 220-240V AC/50-60Hz, 1x max. 160,00 W



Absolute maximum ratings

| | |
|---------------------|---------------|
| Working temperature | -5°C - +40°C |
| Storage temperature | -10°C - +60°C |
| IP - Code | IP 20 |

EEI The luminaire is suitable for lamps of energy efficiency classes A++ to E.

IP 20 Protection against penetration of foreign objects > 50 mm. No protection against penetration of water.



Lightings of Protection Class I in which the protection against electric shock is not based solely on isolation, but an additional safety measure contains such a way that accessible conductive parts are equipped with means for connection to the protective conductor of the fixed installation, so that in case of failure of the basic insulation exposed conductive parts cannot be active.
