

## Artikel Nr.: 342066

Pendelleuchte, Ainara 200, Schwarz, 220-240V AC/50-60Hz, 200,00 W, Kaltweiß

### Technische Daten

#### Charakteristik

<b>Material</b>	Aluminium Druckguss / Kunststoff
<b>Farbe</b>	Schwarz
<b>Optik</b>	/ transparent
<b>im Lieferumfang</b>	



#### Elektrische Daten

<b>Leistung / Leistungsaufnahme</b>	200,00 W / 204,00 W
<b>Eingangsspannung</b>	220-240V AC/50-60Hz
<b>Eingangsstrom</b>	
<b>Fassung / Sockel</b>	
<b>Anzahl Sockel</b>	
<b>Netzgerät</b>	inkl. LED-Netzgerät
<b>Ansteuerung</b>	nicht dimmbar
<b>Anschlussmöglichkeit</b>	Netzstecker
<b>Schutzklasse I, II, III</b>	I

#### Lichttechnische Eigenschaften

<b>Leuchtmittel</b>	LED-Modul fest
<b>Lichtfarbe</b>	Kaltweiß
<b>Farbtemperatur</b>	5000 K
<b>Lichtstrom</b>	25890 lm
<b>Abstrahlwinkel</b>	110°
<b>LED Typ</b>	SMD
<b>LED Anzahl</b>	320
<b>Strahlungsverteilung</b>	566 nm

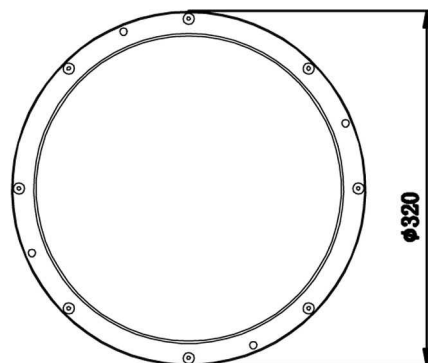


## Artikel Nr.: 342066

Pendelleuchte, Ainara 200, Schwarz, 220-240V AC/50-60Hz, 200,00 W, Kaltweiß

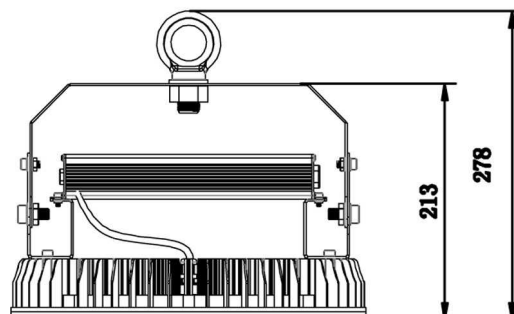
### Lichtrichtung

Dreh- und Schwenkbereich	schwenkbar
Neigungswinkel	180°
Abstrahlverhalten	
Reflektor / Linse	symmetrisch



### Abmessungen und Gewicht

Länge	
Breite	
Höhe	278 mm
Durchmesser	320 mm
Deckenabhängung	
Gewicht	4600 g



### Sockelmaß

Länge	
Breite	
Höhe	
Durchmesser	

**Artikel Nr.: 342066**

Pendelleuchte, Ainara 200, Schwarz, 220-240V AC/50-60Hz, 200,00 W, Kaltweiß

**Grenzwerte**

Die Überschreitung der Grenzwerte und Betriebsspannung führt zu einer starken Verkürzung der Lebensdauer sowie Zerstörung der LED Module.

Betriebstemperatur	-20°C - +40°C
Lagertemperatur	-10°C - +60°C
IP - Schutzart	IP65/IP44

**Allgemeine Eigenschaften**

**Umwelteigenschaften**

Energieeffizienzklasse	A+
Energieverbrauch	204 kWh/1000h

**Lebensdauer**

Lebensdauer	50000 h
Lichtstrom Ende Lebensdauer	0,80
Schaltzyklen	100000

**IP65/IP44**



Leuchte der Schutzklasse I bei der der Schutz gegen elektrischen Schlag nicht allein auf der Basisisolierung beruht, sondern die eine zusätzliche Sicherheitsvorkehrung derart enthält, dass berührbare leitfähige Teile mit Mitteln zum Anschluss an den Schutzleiter der festen Installation ausgerüstet sind, so dass im Fehlerfall der Basisisolierung berührbare leitfähige Teile nicht aktiv werden können.



Aufgrund des komplexen Herstellungsprozesses von LED stellen die angegebenen Werte nur rein statistische Größen dar und müssen nicht zwingend den tatsächlichen Parametern jedes einzelnen LED-Moduls entsprechen, sondern können von den typischen Werten abweichen.



Die Lichtquelle dieser Leuchte darf nur vom Hersteller oder einem von ihm beauftragten Servicetechniker oder einer vergleichbar qualifizierten Person ersetzt werden

**Article no.: 342066**

Pendant lamp, Ainara 200, black, 220-240V AC/50-60Hz, 200,00 W, coldwhite

**Technical Data****General Characteristics**

<b>Material</b>	aluminum die casting / plastic
<b>Colour</b>	black
<b>Optics</b>	/ transparent
<b>included in delivery</b>	

**Electrical Characteristics**

<b>Power / power consumption</b>	200,00 W / 204,00 W
<b>Input voltage</b>	220-240V AC/50-60Hz
<b>Input current</b>	
<b>Base (standard designation)</b>	
<b>Number of bases</b>	
<b>Power supply unit</b>	incl. LED-power supply unit
<b>Electronically reversible</b>	not dimmable
<b>Connection possibility</b>	Powerplug
<b>Protection class I, II, III</b>	I

**Light Technical Data**

<b>Bulb</b>	LED-module fixed
<b>Colour Designation</b>	coldwhite
<b>Colour temperature</b>	5000 K
<b>Luminous flux</b>	25890 lm
<b>Beam angle</b>	110°
<b>LED type</b>	SMD
<b>LED quantity</b>	320
<b>Spectral power distribution</b>	566 nm

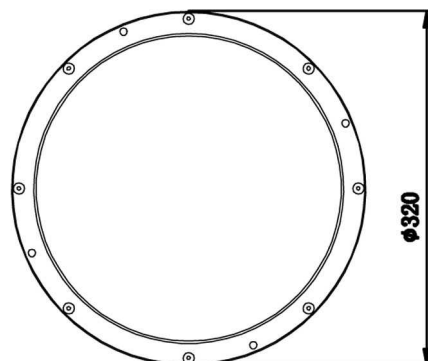


## Article no.: 342066

Pendant lamp, Ainara 200, black, 220-240V AC/50-60Hz, 200,00 W, coldwhite

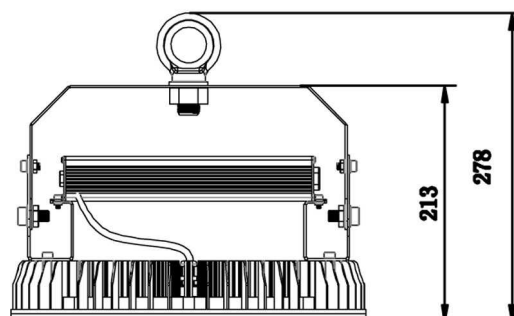
### Light Direction

Rotating and tilting range	swivel
Angle of inclination	180°
Radiation direction	
Reflector / lense	symmetrisch



### Dimensions & Weight

Length	
Width	
Height	278 mm
Diameter	320 mm
Suspensions from ceiling	
Product Weight	4600 g



### Base dimensions

Length	
Width	
Height	
Diameter	

## Article no.: 342066

Pendant lamp, Ainara 200, black, 220-240V AC/50-60Hz, 200,00 W, coldwhite

### Absolute maximum ratings

The LED will get damaged and the lifetime will decrease when you overrun absolute maximum ratings.

Working temperature	-20°C - +40°C
Storage temperature	-10°C - +60°C
IP - Code	IP65/IP44

### General product data

#### Environmental Characteristics

Energy label	A+
Energy consumption	204 kWh/1000h

#### Lifespan

Lamp life time	50000 h
Luminous flux (end of lifetime)	0,80
Number of switching cycles	100000

#### IP65/IP44



Lightings of Protection Class I

in which the protection against electric shock is not based solely on isolation, but an additional safety measure contains such a way that accessible conductive parts are equipped with means for connection to the protective conductor of the fixed installation, so that in case of failure of the basic insulation exposed conductive parts cannot be active.



Because of the complex manufacturing process of the LED the above shown data are just a statistical size, which is not forced to be the realistic data of every LED.



The light source of this luminaire may only be replaced by the manufacturer or by a service technician appointed by him or by a comparable qualified person