

Artikel Nr.: 342086

Pendelleuchte, Clara, 220-240V AC/50-60Hz, 5,00 W, Warmweiß



Technische Daten

Charakteristik

Material	Glas / Metall
Farbe	
Optik	klar / satiniert/ Chrom
im Lieferumfang	



Elektrische Daten

Leistung / Leistungsaufnahme	5,00 W / 5,40 W
Eingangsspannung	220-240V AC/50-60Hz
Eingangsstrom	
Fassung / Sockel	
Anzahl Sockel	
Netzgerät	inkl. LED-Netzgerät
Ansteuerung	Phasenanschnitt oder Phasenabschnitt
Anschlussmöglichkeit	Klemme
Schutzklasse I, II, III	I

Lichttechnische Eigenschaften

Leuchtmittel	
Lichtfarbe	Warmweiß
Farbtemperatur	3000 K
Lichtstrom	370 lm
Abstrahlwinkel	120°
LED Typ	COB
LED Anzahl	1
Strahlungsverteilung	583 nm



Artikel Nr.: 342086

Pendelleuchte, Clara, 220-240V AC/50-60Hz, 5,00 W, Warmweiß



Lichtrichtung

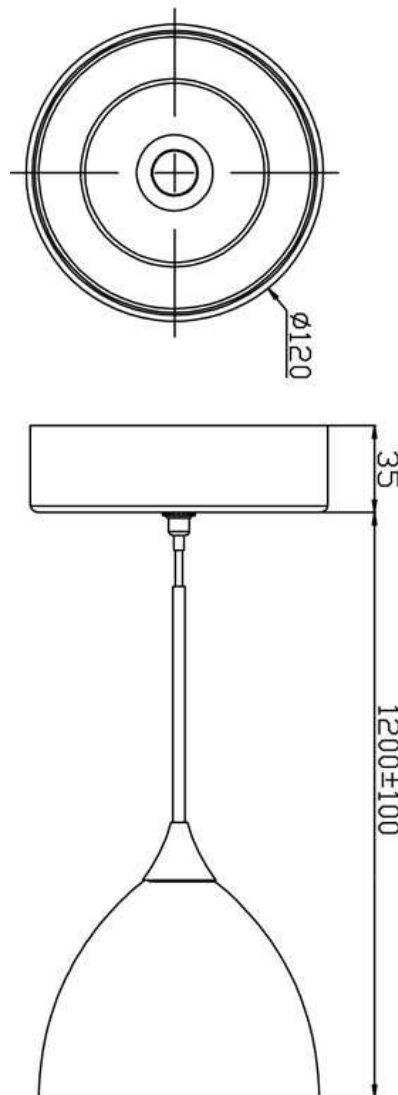
Dreh- und Schwenkbereich	feststehend
Neigungswinkel	
Abstrahlverhalten	
Reflektor / Linse	

Abmessungen und Gewicht

Länge	
Breite	
Höhe	206 mm
Durchmesser	113 mm
Deckenabhängung	1,0 m
Gewicht	573 g

Sockelmaß

Länge	
Breite	
Höhe	35 mm
Durchmesser	120 mm



Artikel Nr.: 342086

Pendelleuchte, Clara, 220-240V AC/50-60Hz, 5,00 W, Warmweiß



Grenzwerte

Betriebstemperatur	-5°C - +40°C
Lagertemperatur	-10°C - +40°C
IP - Schutzart	IP20

Allgemeine Eigenschaften

Umwelteigenschaften

Energieeffizienzklasse	A+
Energieverbrauch	6 kWh/1000h

Lebensdauer

Lebensdauer	30000 h
Lichtstrom Ende Lebensdauer	0,70
Schaltzyklen	100000

IP20 Schutz gegen das Eindringen von Fremdkörper > 50 mm. Kein Schutz gegen das Eindringen von Wasser.



Leuchte der Schutzklasse I bei der der Schutz gegen elektrischen Schlag nicht allein auf der Basisisolierung beruht, sondern die eine zusätzliche Sicherheitsvorkehrung derart enthält, dass berührbare leitfähige Teile mit Mitteln zum Anschluss an den Schutzleiter der festen Installation ausgerüstet sind, so dass im Fehlerfall der Basisisolierung berührbare leitfähige Teile nicht aktiv werden können.

Article no.: 342086

Pendant lamp, Clara, 220-240V AC/50-60Hz, 5,00 W, warmwhite

**Technical Data****General Characteristics**

Material	glass / metal
Colour	
Optics	clear / satin / chrome
included in delivery	

**Electrical Characteristics**

Power / power consumption	5,00 W / 5,40 W
Input voltage	220-240V AC/50-60Hz
Input current	
Base (standard designation)	
Number of bases	
Power supply unit	incl. LED-power supply unit
Electronically reversible	leading edge or trailing edge
Connection possibility	clamp
Protection class I, II, III	I

Light Technical Data

Bulb	
Colour Designation	warmwhite
Colour temperature	3000 K
Luminous flux	370 lm
Beam angle	120°
LED type	COB
LED quantity	1
Spectral power distribution	583 nm



Article no.: 342086

Pendant lamp, Clara, 220-240V AC/50-60Hz, 5,00 W, warmwhite

**Light Direction**

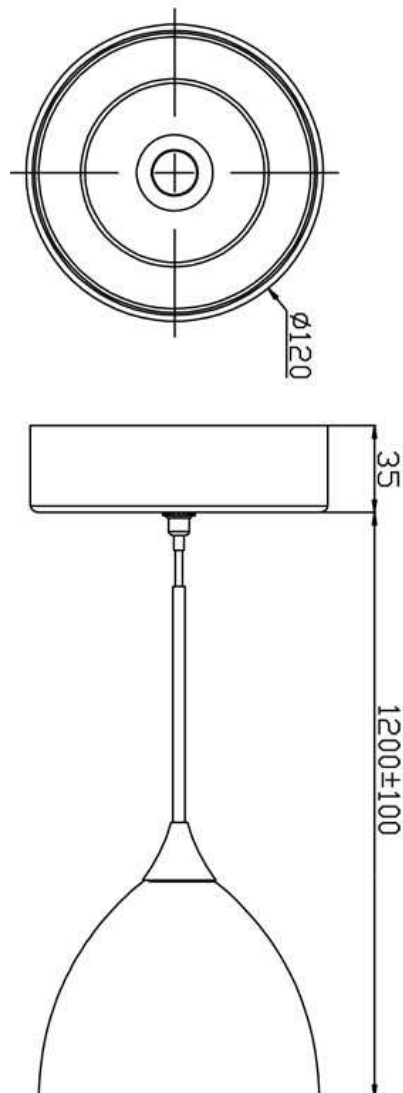
Rotating and tilting range	fixed
Angle of inclination	
Radiation direction	
Reflector / lense	

Dimensions & Weight

Length	
Width	
Height	206 mm
Diameter	113 mm
Suspensions from ceiling	1,0 m
Product Weight	573 g

Base dimensions

Length	
Width	
Height	35 mm
Diameter	120 mm



Article no.: 342086

Pendant lamp, Clara, 220-240V AC/50-60Hz, 5,00 W, warmwhite

**Absolute maximum ratings**

Working temperature	-5°C - +40°C
Storage temperature	-10°C - +40°C
IP - Code	IP20

General product data**Environmental Characteristics**

Energy label	A+
Energy consumption	6 kWh/1000h

Lifespan

Lamp life time	30000 h
Luminous flux (end of lifetime)	0,70
Number of switching cycles	100000

IP20

Protection against penetration of foreign objects > 50 mm. No protection against penetration of water.



Lightings of Protection Class I

in which the protection against electric shock is not based solely on isolation, but an additional safety measure contains such a way that accessible conductive parts are equipped with means for connection to the protective conductor of the fixed installation, so that in case of failure of the basic insulation exposed conductive parts cannot be active.