



Artikel Nr.: 342105

Pendelleuchte, Pegasis, Grau, 220-240V AC/50-60Hz, 1x max. 25,00 W



Technische Daten

Charakteristik

Material	Beton
Farbe	Grau
Optik	überstreichbar
im Lieferumfang	

Elektrische Daten

Leistung	1x max. 25,00 W
Eingangsspannung	220-240V AC/50-60Hz
Eingangsstrom	
Fassung / Sockel	E27
Anzahl Sockel	1
Netzgerät	
Ansteuerung	dimmbar über optionales Leuchtmittel
Anschlussmöglichkeit	Klemme
Schutzklasse I, II, III	I



Artikel Nr.: 342105

Pendelleuchte, Pegasis, Grau, 220-240V AC/50-60Hz, 1x max. 25,00 W



Lichtrichtung

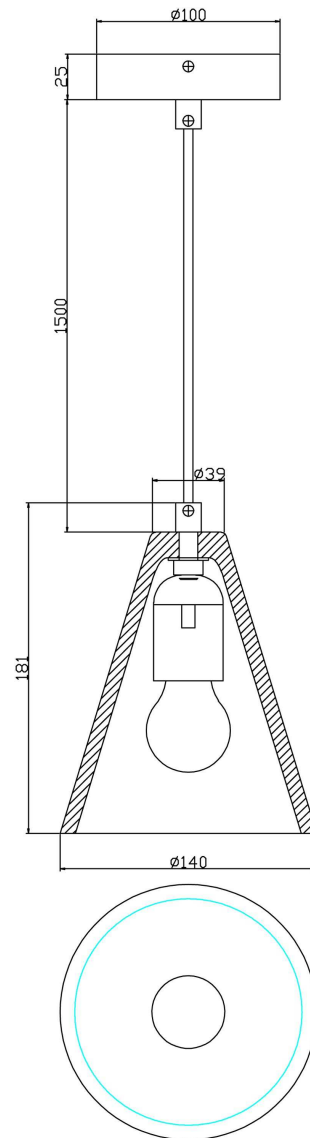
Dreh- und Schwenkbereich	
Neigungswinkel	
Abstrahlverhalten	
Reflektor / Linse	

Abmessungen und Gewicht

Länge	
Breite	
Höhe	181 mm
Durchmesser	140 mm
Deckenabhängung	1,50 m
Gewicht	2000 g

Sockelmaß

Länge	
Breite	
Höhe	25 mm
Durchmesser	100 mm





Artikel Nr.: 342105

Pendelleuchte, Pegasis, Grau, 220-240V AC/50-60Hz, 1x max. 25,00 W



Grenzwerte

Betriebstemperatur	-5°C - +40°C
Lagertemperatur	-10°C - +60°C
IP - Schutzart	IP 20

EEl Die Leuchte ist geeignet für Leuchtmittel der Energieeffizienzklassen A++ bis E

IP 20 Schutz gegen das Eindringen von Fremdkörper > 50 mm. Kein Schutz gegen das Eindringen von Wasser.



Leuchte der Schutzklasse I bei der der Schutz gegen elektrischen Schlag nicht allein auf der Basisisolierung beruht, sondern die eine zusätzliche Sicherheitsvorkehrung derart enthält, dass berührbare leitfähige Teile mit Mitteln zum Anschluss an den Schutzleiter der festen Installation ausgerüstet sind, so dass im Fehlerfall der Basisisolierung berührbare leitfähige Teile nicht aktiv werden können.


Article no.: 342105

Pendant lamp, Pegasus, gray, 220-240V AC/50-60Hz, 1x max. 25,00 W

Technical Data
General Characteristics

Material	concrete
Colour	gray
Optics	paintable
included in delivery	


Electrical Characteristics

Power	1x max. 25,00 W
Input voltage	220-240V AC/50-60Hz
Input current	
Base (standard designation)	E27
Number of bases	1
Power supply unit	
Electronically reversible	dimnable via optional bulb
Connection possibility	clamp
Protection class I, II, III	I



Article no.: 342105

Pendant lamp, Pegasus, gray, 220-240V AC/50-60Hz, 1x max. 25,00 W



Light Direction

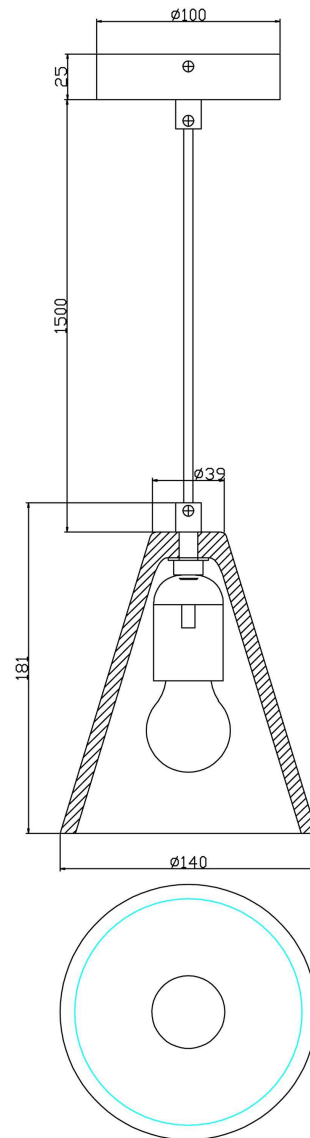
Rotating and tilting range	
Angle of inclination	
Radiation direction	
Reflector / lense	

Dimensions & Weight

Length	
Width	
Height	181 mm
Diameter	140 mm
Suspensions from ceiling	1,50 m
Product Weight	2000 g

Base dimensions

Length	
Width	
Height	25 mm
Diameter	100 mm





Article no.: 342105

Pendant lamp, Pegasus, gray, 220-240V AC/50-60Hz, 1x max. 25,00 W



Absolute maximum ratings

Working temperature	-5°C - +40°C
Storage temperature	-10°C - +60°C
IP - Code	IP 20

EEl The luminaire is suitable for lamps of energy efficiency classes A++ to E.

IP 20 Protection against penetration of foreign objects > 50 mm. No protection against penetration of water.



Lightings of Protection Class I in which the protection against electric shock is not based solely on isolation, but an additional safety measure contains such a way that accessible conductive parts are equipped with means for connection to the protective conductor of the fixed installation, so that in case of failure of the basic insulation exposed conductive parts cannot be active.
