

**Artikel Nr.: 343015**

Stehleuchte, Eltanin, Schwarz-matt, 220-240V AC/50-60Hz, 5x max 20,00 W



**Technische Daten**

**Charakteristik**

<b>Material</b>	Metall
<b>Farbe</b>	Schwarz-matt
<b>Optik</b>	
<b>im Lieferumfang</b>	2,4 m Anschlusskabel Fußschalter



**Elektrische Daten**

<b>Leistung</b>	5x max 20,00 W
<b>Eingangsspannung</b>	220-240V AC/50-60Hz
<b>Eingangsstrom</b>	
<b>Fassung / Sockel</b>	E14
<b>Anzahl Sockel</b>	5
<b>Netzgerät</b>	
<b>Anschlussmöglichkeit</b>	Netzstecker
<b>Schutzklasse I, II, III</b>	II



**Artikel Nr.: 343015**

Stehleuchte, Eltanin, Schwarz-matt, 220-240V AC/50-60Hz, 5x max 20,00 W



**Lichtrichtung**

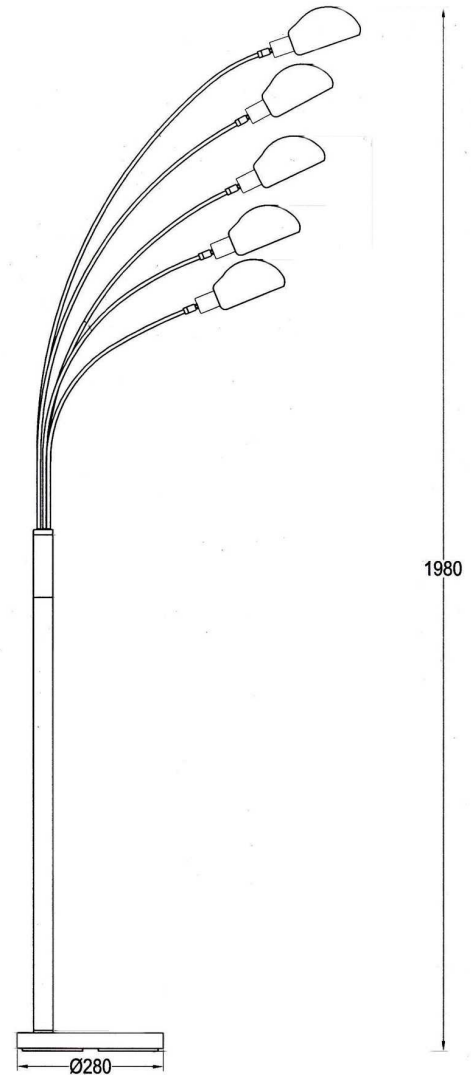
Dreh- und Schwenkbereich	schwenkbar
Neigungswinkel	
Abstrahlverhalten	
Reflektor / Linse	symmetrisch



**Abmessungen und Gewicht**

Länge	
Breite	
Höhe	1980 mm
Durchmesser	
Gewicht	7200 g

**Grenzwerte**

Betriebstemperatur	-05°C - +40°C
Lagertemperatur	-10°C - +50°C
IP - Schutzart	IP20



EEL	Die Leuchte ist geeignet für Leuchtmittel der Energieeffizienzklassen A++ bis E
IP20	Schutz gegen das Eindringen von Fremdkörper > 50 mm. Kein Schutz gegen das Eindringen von Wasser.
	Leuchte der Schutzklasse II bei der der Schutz gegen elektrischen Schlag nicht allein auf der Basisisolierung beruht, sondern zusätzliche Sicherheitsvorkehrungen wie zusätzliche oder verstärkte Isolierung vorgesehen sind. Es sind weder Vorkehrungen für den Anschluss eines Schutzleiters vorhanden, noch beruht der Schutz auf den Einrichtungsbedingungen.
	Aufgrund des komplexen Herstellungsprozesses von LED stellen die angegebenen Werte nur rein statistische Größen dar und müssen nicht zwingend den tatsächlichen Parametern jedes einzelnen LED-Moduls entsprechen, sondern können von den typischen Werten abweichen.

**Article no.: 343015**

Floor lamp, Eltanin, matt black, 220-240V AC/50-60Hz, 5x max 20,00 W

**Technical Data****General Characteristics**

<b>Material</b>	metal
<b>Colour</b>	matt black
<b>Optics</b>	
<b>included in delivery</b>	2,4 m Connection cable foot on/off switch

**Electrical Characteristics**

<b>Power</b>	5x max 20,00 W
<b>Input Voltage</b>	220-240V AC/50-60Hz
<b>Input current</b>	
<b>Base (standard designation)</b>	E14
<b>Number of Bases</b>	5
<b>Power supply unit</b>	
<b>Connection possibility</b>	Powerplug
<b>Protection class I, II, III</b>	II



**Article no.: 343015**

Floor lamp, Eltanin, matt black, 220-240V AC/50-60Hz, 5x max 20,00 W



**Light Direction**

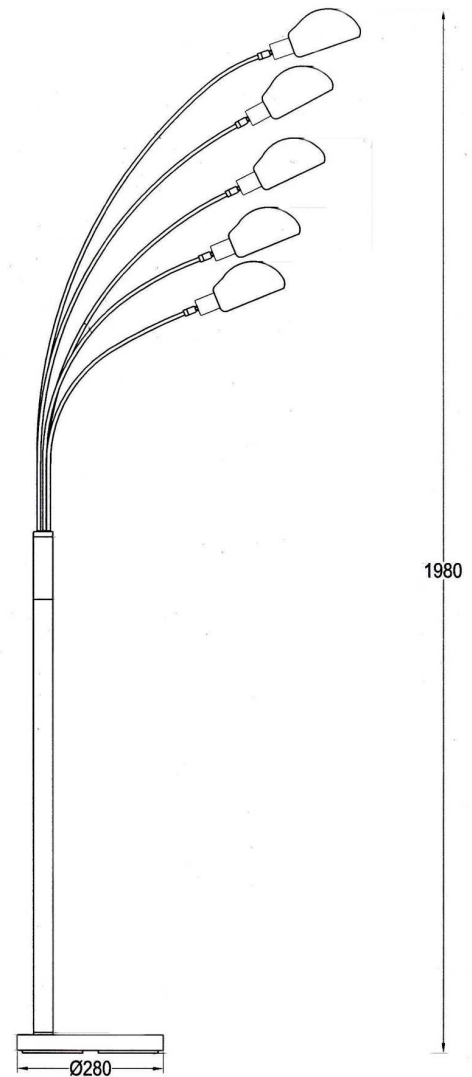
Rotating and tilting range	swivel
Angle of inclination	
Radiation direction	
Reflector / lense	symmetrisch



**Dimensions & Weight**

Length	
Width	
Height	1980 mm
Diameter	
Product Weight	7200 g

**Absolute maximum ratings**

Working temperature	-05°C - +40°C
Storage temperature	-10°C - +50°C
IP - Code	IP20



EEI	The luminaire is suitable for lamps of energy efficiency classes A++ to E.
IP20	Protection against penetration of foreign objects > 50 mm. No protection against penetration of water.
	Lightings of Protection Class II in which the protection against electric shock is not based solely on the insulation, but additional safety precautions such as additional or reinforced insulation are provided. There are no provisions for the connection of an equipment grounding conductor exists, yet underlying the protection of the facility conditions.
	Because of the complex manufacturing process of the LED the above shown data are just a statistical size, which is not forced to be the realistic data of every LED.