

Artikel Nr.: 346008

Tischleuchte, Sheratan II, schwarz, 5V DC, 2,20 W, Warmweiß

Technische Daten

Charakteristik

Material	Aluminium Druckguss
Farbe	schwarz
Optik	
im Lieferumfang	inkl. 2x2200 mAh Lithium Akku Touch-Sensor



Elektrische Daten

Leistung / Leistungsaufnahme	2,20 W / 2,20 W
Eingangsspannung	5V DC
Eingangsstrom	
Fassung / Sockel	
Anzahl Sockel	
Netzgerät	exkl. LED-Netzgerät
Ansteuerung	Touch-Sensor
Anschlussmöglichkeit	USB Micro
Schutzklasse I, II, III	III

Lichttechnische Eigenschaften

Leuchtmittel	LED-Modul fest
Lichtfarbe	Warmweiß
Farbtemperatur	3000 K
Lichtstrom	154 lm
Abstrahlwinkel	106°
LED Typ	SMD
LED Anzahl	20
Strahlungsverteilung	



Artikel Nr.: 346008

Tischleuchte, Sheratan II, schwarz, 5V DC, 2,20 W, Warmweiß

Lichtrichtung

Dreh- und Schwenkbereich	feststehend
Neigungswinkel	
Abstrahlverhalten	
Reflektor / Linse	symmetrisch

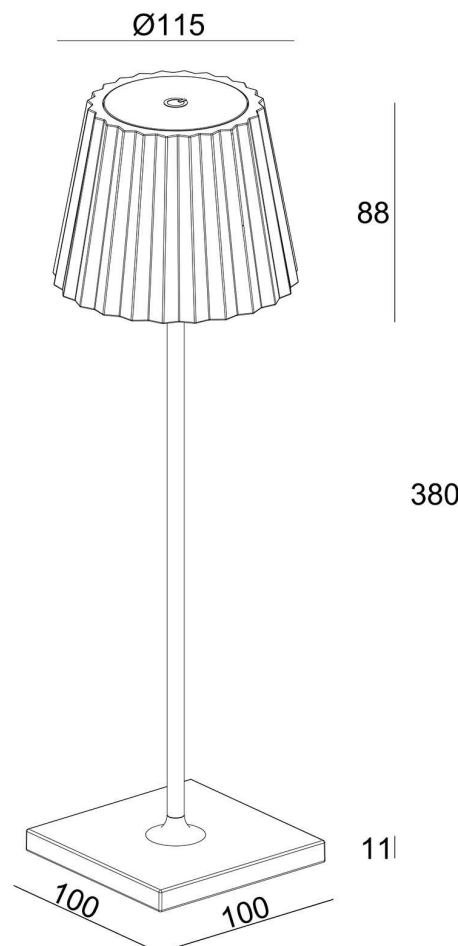
Abmessungen und Gewicht

Länge	100 mm
Breite	100 mm
Höhe	380 mm
Durchmesser	115 mm
Gewicht	1028 g

Grenzwerte

Die Überschreitung der Grenzwerte und Betriebsspannung führt zu einer starken Verkürzung der Lebensdauer sowie Zerstörung der LED Module.

Betriebstemperatur	-20°C - +45°C
Lagertemperatur	-20°C - +45°C
IP - Schutzart	IP54



Artikel Nr.: 346008

Tischleuchte, Sheratan II, schwarz, 5V DC, 2,20 W, Warmweiß




Allgemeine Eigenschaften

Umwelteigenschaften

Energieeffizienzklasse	
Energieverbrauch	

Lebensdauer

Lebensdauer	30000
Lichtstrom Ende Lebensdauer	
Schaltzyklen	

IP54	Schutz gegen das Eindringen von Staub. (Staubschutz) Geschützt gegen Spritzwasser.
	Leuchte der Schutzklasse III Leuchte, bei der der Schutz gegen elektrischen Schlag auf der Anwendung der Schutzkleinspannung (SELV) beruht und in der Spannungen höher als SELV nicht erzeugt werden.
	Aufgrund des komplexen Herstellungsprozesses von LED stellen die angegebenen Werte nur rein statistische Größen dar und müssen nicht zwingend den tatsächlichen Parametern jedes einzelnen LED-Moduls entsprechen, sondern können von den typischen Werten abweichen.
	Die Lichtquelle dieser Leuchte darf nur vom Hersteller oder einem von ihm beauftragten Servicetechniker oder einer vergleichbar qualifizierten Person ersetzt werden

Article no.: 346008

Table lamp, Sheratan II, black, 5V DC, 2,20 W, warmwhite

Technical Data**General Characteristics**

Material	aluminum die casting
Colour	black
Optics	
included in delivery	incl. 2x2200 mAh lithium battery touch switch

**Electrical Characteristics**

Power / power consumption	2,20 W / 2,20 W
Input Voltage	5V DC
Input current	
Base (standard designation)	
Number of Bases	
Power supply unit	excl. LED-power supply unit
Electronically reversible	touch switch
Connection possibility	USB Micro
Protection class I, II, III	III

Light Technical Data

Bulb	LED-module fixed
Colour Designation	warmwhite
Colour temperature	3000 K
Luminous flux	154 lm
Beam angle	106°
LED type	SMD
LED quantity	20
Spectral power distribution	



Article no.: 346008

Table lamp, Sheratan II, black, 5V DC, 2,20 W, warmwhite

Light Direction

Rotating and tilting range	fixed
Angle of inclination	
Radiation direction	
Reflector / lense	symmetrisch

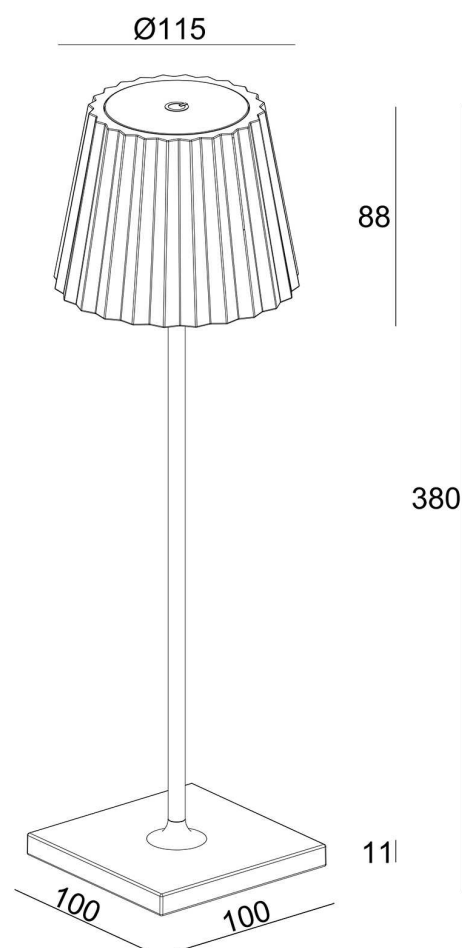
Dimensions & Weight

Length	100 mm
Width	100 mm
Height	380 mm
Diameter	115 mm
Product Weight	1028 g

Absolute maximum ratings

The LED will get damaged and the lifetime will decrease when you overrun absolute maximum ratings.

Working temperature	-20°C - +45°C
Storage temperature	-20°C - +45°C
IP - Code	IP54



Article no.: 346008

Table lamp, Sheratan II, black, 5V DC, 2,20 W, warmwhite




General product data

Environmental Characteristics

Energy label	
Energy consumption	

Lifespan

Lamp life time	30000
Luminous flux (end of lifetime)	
Number of switching cycles	

IP54	Protection against penetration of dust. (dust protected) Protection against penetration of splashing water.
	Lightings of Protection Class III Luminaire in which protection against electric shock relies on supply at safety extra-low voltage (SELV) and in which voltages higher than those of SELV are not generated.
	Because of the complex manufacturing process of the LED the above shown data are just a statistical size, which is not forced to be the realistic data of every LED.
	The light source of this luminaire may only be replaced by the manufacturer or by a service technician appointed by him or by a comparable qualified person