

Artikel Nr.: 348013

Deckenaufbauleuchte, Sky LED, Weiß, 220-240V AC/50-60Hz, 10,00 W, Warmweiß

Technische Daten

Charakteristik

Material	Aluminium
Farbe	Weiß
Optik	
im Lieferumfang	



Elektrische Daten

Leistung / Leistungsaufnahme	10,00 W / 11,90 W
Eingangsspannung	220-240V AC/50-60Hz
Eingangsstrom	
Fassung / Sockel	
Anzahl Sockel	
Netzgerät	inkl. LED-Netzgerät
Ansteuerung	Phasenabschnitt
Anschlussmöglichkeit	Klemme
Schutzklasse I, II, III	I

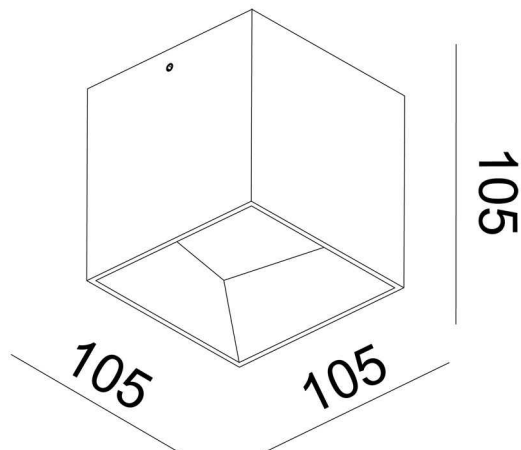
Lichttechnische Eigenschaften

Leuchtmittel	LED-Modul fest
Lichtfarbe	Warmweiß
Farbtemperatur	3000 K
Lichtstrom	770 lm
Abstrahlwinkel	90°
LED Typ	Standard
LED Anzahl	18
Strahlungsverteilung	582 nm



Artikel Nr.: 348013

Deckenaufbauleuchte, Sky LED, Weiß, 220-240V AC/50-60Hz, 10,00 W, Warmweiß



Lichtrichtung

Dreh- und Schwenkbereich	feststehend
Neigungswinkel	
Abstrahlverhalten	
Reflektor / Linse	

Abmessungen und Gewicht

Länge	105 mm
Breite	105 mm
Höhe	105 mm
Durchmesser	
Deckenabhängung	
Gewicht	700 g

Sockelmaß

Länge	
Breite	
Höhe	
Durchmesser	

Artikel Nr.: 348013

Deckenaufbauleuchte, Sky LED, Weiß, 220-240V AC/50-60Hz, 10,00 W, Warmweiß

Grenzwerte

Die Überschreitung der Grenzwerte und Betriebsspannung führt zu einer starken Verkürzung der Lebensdauer sowie Zerstörung der LED Module.

Betriebstemperatur	-5°C - +40°C
Lagertemperatur	-10°C - +40°C
IP - Schutzart	IP20




Allgemeine Eigenschaften

Umwelteigenschaften

Energieeffizienzklasse	A
Energieverbrauch	12 kWh/1000h

Lebensdauer

Lebensdauer	35000 h
Lichtstrom Ende Lebensdauer	0,70
Schaltzyklen	100000

IP20	Schutz gegen das Eindringen von Fremdkörper > 50 mm. Kein Schutz gegen das Eindringen von Wasser.
	Leuchte der Schutzklasse I bei der der Schutz gegen elektrischen Schlag nicht allein auf der Basisisolierung beruht, sondern die eine zusätzliche Sicherheitsvorkehrung derart enthält, dass berührbare leitfähige Teile mit Mitteln zum Anschluss an den Schutzleiter der festen Installation ausgerüstet sind, so dass im Fehlerfall der Basisisolierung berührbare leitfähige Teile nicht aktiv werden können.
	Aufgrund des komplexen Herstellungsprozesses von LED stellen die angegebenen Werte nur rein statistische Größen dar und müssen nicht zwingend den tatsächlichen Parametern jedes einzelnen LED-Moduls entsprechen, sondern können von den typischen Werten abweichen.
	Die Lichtquelle dieser Leuchte darf nur vom Hersteller oder einem von ihm beauftragten Servicetechniker oder einer vergleichbar qualifizierten Person ersetzt werden

Article no.: 348013

Surface mounted ceiling lamp, Sky LED, white, 220-240V AC/50-60Hz, 10,00 W, warmwhite

Technical Data
General Characteristics

Material	aluminum
Colour	white
Optics	
included in delivery	


Electrical Characteristics

Power / power consumption	10,00 W / 11,90 W
Input voltage	220-240V AC/50-60Hz
Input current	
Base (standard designation)	
Number of bases	
Power supply unit	incl. LED-power supply unit
Electronically reversible	leading edge
Connection possibility	clamp
Protection class I, II, III	I

Light Technical Data

Bulb	LED-module fixed
Colour Designation	warmwhite
Colour temperature	3000 K
Luminous flux	770 lm
Beam angle	90°
LED type	Standard
LED quantity	18
Spectral power distribution	582 nm

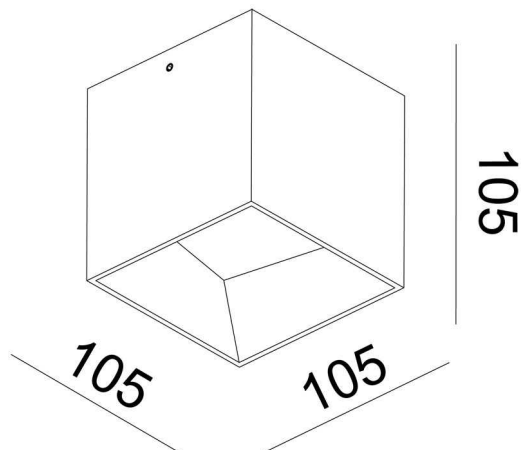


Article no.: 348013

Surface mounted ceiling lamp, Sky LED, white, 220-240V AC/50-60Hz, 10,00 W, warmwhite

Light Direction

Rotating and tilting range	fixed
Angle of inclination	
Radiation direction	
Reflector / lense	



Dimensions & Weight

Length	105 mm
Width	105 mm
Height	105 mm
Diameter	
Suspensions from ceiling	
Product Weight	700 g

Base dimensions

Length	
Width	
Height	
Diameter	

Article no.: 348013

Surface mounted ceiling lamp, Sky LED, white, 220-240V AC/50-60Hz, 10,00 W, warmwhite

Absolute maximum ratings

The LED will get damaged and the lifetime will decrease when you overrun absolute maximum ratings.

Working temperature	-5°C - +40°C
Storage temperature	-10°C - +40°C
IP - Code	IP20




General product data

Environmental Characteristics

Energy label	A
Energy consumption	12 kWh/1000h

Lifespan

Lamp life time	35000 h
Luminous flux (end of lifetime)	0,70
Number of switching cycles	100000

IP20	Protection against penetration of foreign objects > 50 mm. No protection against penetration of water.
	Lightings of Protection Class I in which the protection against electric shock is not based solely on isolation, but an additional safety measure contains such a way that accessible conductive parts are equipped with means for connection to the protective conductor of the fixed installation, so that in case of failure of the basic insulation exposed conductive parts cannot be active.
	Because of the complex manufacturing process of the LED the above shown data are just a statistical size, which is not forced to be the realistic data of every LED.
	The light source of this luminaire may only be replaced by the manufacturer or by a service technician appointed by him or by a comparable qualified person