

Artikel Nr.: 348067

Deckenaufbauleuchte, Ascella, Graphitgrau RAL 7024, 220-240V AC/50-60Hz, 27,00W, Neutralweiß

Technische Daten

Charakteristik

Material	Aluminium Druckguss / Kunststoff
Farbe	Graphitgrau RAL 7024
Optik	/ milchig
im Lieferumfang	2x Schrauben, 2x Dübel, 2x Dichtungen, 2x Schutzschlauch, 1x Innensechskantschlüssel



Elektrische Daten

Leistung / Leistungsaufnahme	27,00 W / 30,00 W
Eingangsspannung	220-240V AC/50-60Hz
Eingangsstrom	
Fassung / Sockel	
Anzahl Sockel	
Netzgerät	inkl. LED-Netzgerät
Ansteuerung	nicht dimmbar
Anschlussmöglichkeit	Klemme
Schutzklasse I, II, III	I

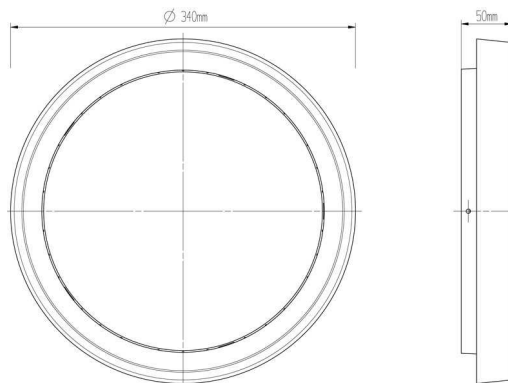
Lichttechnische Eigenschaften

Leuchtmittel	LED-Modul fest
Lichtfarbe	Neutralweiß
Farbtemperatur	4000 K
Lichtstrom	2500 lm
Abstrahlwinkel	113°
LED Typ	SMD
LED Anzahl	299
Strahlungsverteilung	579 nm



Artikel Nr.: 348067

Deckenaufbauleuchte, Ascella, Graphitgrau RAL 7024, 220-240V AC/50-60Hz, 27,00 W, Neutralweiß



Lichtrichtung

Dreh- und Schwenkbereich	feststehend
Neigungswinkel	
Abstrahlverhalten	
Reflektor / Linse	

Abmessungen und Gewicht

Länge	
Breite	
Höhe	50 mm
Durchmesser	340 mm
Deckenabhängung	
Gewicht	1925 g

Sockelmaß

Länge	
Breite	
Höhe	12 mm
Durchmesser	270 mm

Artikel Nr.: 348067

Deckenaufbauleuchte, Ascella, Graphitgrau RAL 7024, 220-240V AC/50-60Hz, 27,00 W, Neutralweiß

Grenzwerte

Die Überschreitung der Grenzwerte und Betriebsspannung führt zu einer starken Verkürzung der Lebensdauer sowie Zerstörung der LED Module.

Betriebstemperatur	-5°C - +40°C
Lagertemperatur	-10°C - +60°C
IP - Schutzart	IP54

Allgemeine Eigenschaften

Umwelteigenschaften

Energieeffizienzklasse	A+
Energieverbrauch	33 kWh/1000h

Lebensdauer

Lebensdauer	30000 h
Lichtstrom Ende Lebensdauer	0,70
Schaltzyklen	100000

IP54 Schutz gegen das Eindringen von Staub. (Staubschutz) Geschützt gegen Spritzwasser.



Leuchte der Schutzklasse I bei der der Schutz gegen elektrischen Schlag nicht allein auf der Basisisolierung beruht, sondern die eine zusätzliche Sicherheitsvorkehrung derart enthält, dass berührbare leitfähige Teile mit Mitteln zum Anschluss an den Schutzleiter der festen Installation ausgerüstet sind, so dass im Fehlerfall der Basisisolierung berührbare leitfähige Teile nicht aktiv werden können.



Aufgrund des komplexen Herstellungsprozesses von LED stellen die angegebenen Werte nur rein statistische Größen dar und müssen nicht zwingend den tatsächlichen Parametern jedes einzelnen LED-Moduls entsprechen, sondern können von den typischen Werten abweichen.



Die Lichtquelle dieser Leuchte darf nur vom Hersteller oder einem von ihm beauftragten Servicetechniker oder einer vergleichbar qualifizierten Person ersetzt werden

Article no.: 348067

Surface mounted ceiling lamp, Ascella, Graphite grey RAL 7024, 220-240V AC/50-60Hz, 27,00 W, neutral white

Technical Data**General Characteristics**

Material	aluminum die casting / plastic
Colour	Graphite grey RAL 7024
Optics	/ milky
included in delivery	2x screws, 2x dowels, 2x seals, 2x protection tube, 1x hexagon socket wrench

**Electrical Characteristics**

Power / power consumption	27,00 W / 30,00 W
Input voltage	220-240V AC/50-60Hz
Input current	
Base (standard designation)	
Number of bases	
Power supply unit	incl. LED-power supply unit
Electronically reversible	not dimmable
Connection possibility	clamp
Protection class I, II, III	I

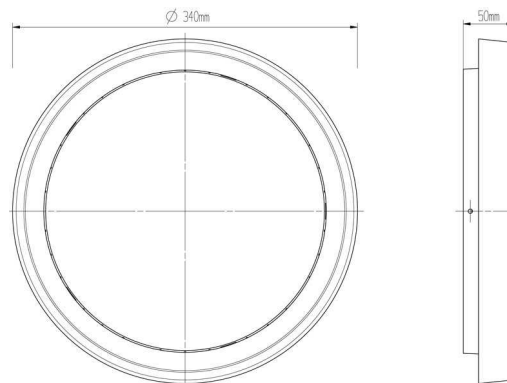
Light Technical Data

Bulb	LED-module fixed
Colour Designation	neutral white
Colour temperature	4000 K
Luminous flux	2500 lm
Beam angle	113°
LED type	SMD
LED quantity	299
Spectral power distribution	579 nm



Article no.: 348067

Surface mounted ceiling lamp, Ascella, Graphite grey RAL 7024, 220-240V AC/50-60Hz, 27,00 W, neutral white


Light Direction

Rotating and tilting range	fixed
Angle of inclination	
Radiation direction	
Reflector / lense	

Dimensions & Weight

Length	
Width	
Height	50 mm
Diameter	340 mm
Suspensions from ceiling	
Product Weight	1925 g

Base dimensions

Length	
Width	
Height	12 mm
Diameter	270 mm

Article no.: 348067

Surface mounted ceiling lamp, Ascella, Graphite grey RAL 7024, 220-240V AC/50-60Hz, 27,00 W, neutral white

Absolute maximum ratings

The LED will get damaged and the lifetime will decrease when you overrun absolute maximum ratings.

Working temperature	-5°C - +40°C
Storage temperature	-10°C - +60°C
IP - Code	IP54




General product data

Environmental Characteristics

Energy label	A+
Energy consumption	33 kWh/1000h

Lifespan

Lamp life time	30000 h
Luminous flux (end of lifetime)	0,70
Number of switching cycles	100000

IP54	Protection against penetration of dust. (dust protected) Protection against penetration of splashing water.
	Lightings of Protection Class I in which the protection against electric shock is not based solely on isolation, but an additional safety measure contains such a way that accessible conductive parts are equipped with means for connection to the protective conductor of the fixed installation, so that in case of failure of the basic insulation exposed conductive parts cannot be active.
	Because of the complex manufacturing process of the LED the above shown data are just a statistical size, which is not forced to be the realistic data of every LED.
	The light source of this luminaire may only be replaced by the manufacturer or by a service technician appointed by him or by a comparable qualified person