

Artikel Nr.: 348073

Deckenaufbauleuchte, Librae Linear I, Weiß-matt, 220-240V AC/50-60Hz, 1x max. 50,00 W

Technische Daten

Charakteristik

Material	Aluminium / Aluminium
Farbe	Weiß-matt / Grau
Optik	
im Lieferumfang	2x Schrauben mit Dübel



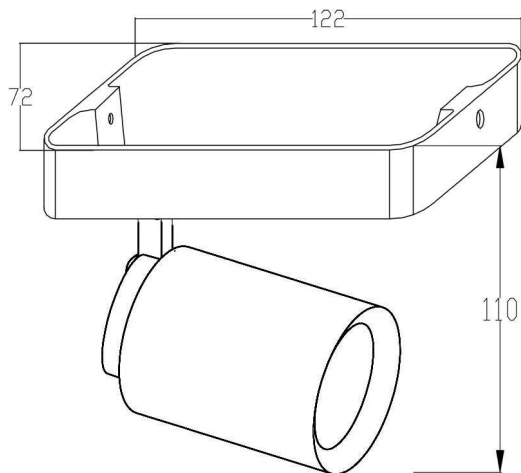
Elektrische Daten

Leistung	1x max. 50,00 W
Eingangsspannung	220-240V AC/50-60Hz
Eingangsstrom	
Fassung / Sockel	GU10
Anzahl Sockel	1
Netzgerät	
Ansteuerung	dimmbar über optionales Leuchtmittel
Anschlussmöglichkeit	Klemme
Schutzklasse I, II, III	I



Artikel Nr.: 348073

Deckenaufbauleuchte, Librae Linear I, Weiß-matt, 220-240V AC/50-60Hz, 1x max. 50,00 W



Lichtrichtung

Dreh- und Schwenkbereich	dreh-schwenkbar
Neigungswinkel	90°
Abstrahlverhalten	
Reflektor / Linse	

Abmessungen und Gewicht

Länge	122 mm
Breite	72 mm
Höhe	110 mm
Durchmesser	65 mm
Deckenabhängung	
Gewicht	380 g

Sockelmaß


Länge	122 mm
Breite	72 mm
Höhe	30 mm
Durchmesser	

Artikel Nr.: 348073

Deckenaufbauleuchte, Librae Linear I, Weiß-matt, 220-240V AC/50-60Hz, 1x max. 50,00 W

Grenzwerte

Betriebstemperatur	-5°C - +40°C
Lagertemperatur	-10°C - +40°C
IP - Schutzart	IP20

EEL	Die Leuchte ist geeignet für Leuchtmittel der Energieeffizienzklassen A++ bis E
IP20	Schutz gegen das Eindringen von Fremdkörper > 50 mm. Kein Schutz gegen das Eindringen von Wasser.
	Leuchte der Schutzklasse I bei der der Schutz gegen elektrischen Schlag nicht allein auf der Basisisolierung beruht, sondern die eine zusätzliche Sicherheitsvorkehrung derart enthält, dass berührbare leitfähige Teile mit Mitteln zum Anschluss an den Schutzleiter der festen Installation ausgerüstet sind, so dass im Fehlerfall der Basisisolierung berührbare leitfähige Teile nicht aktiv werden können.

Article no.: 348073

Surface mounted ceiling lamp, Librae Linear I, matt white, 220-240V AC/50-60Hz, 1x max. 50,00 W

**Technical Data****General Characteristics**

Material	aluminum / aluminum
Colour	matt white / gray
Optics	
included in delivery	2x screws with dowels

Electrical Characteristics

Power	1x max. 50,00 W
Input voltage	220-240V AC/50-60Hz
Input current	
Base (standard designation)	GU10
Number of bases	1
Power supply unit	
Electronically reversible	dimnable via optional bulb
Connection possibility	clamp
Protection class I, II, III	I

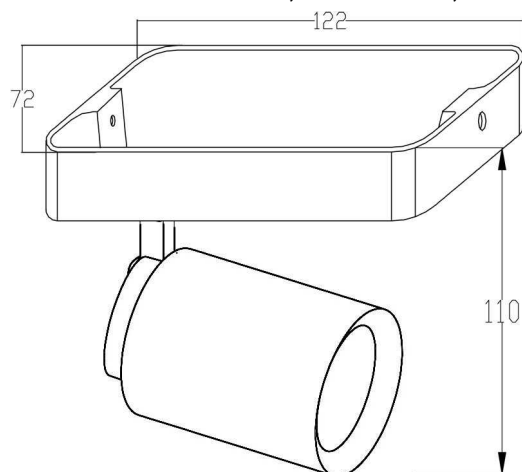


Article no.: 348073

Surface mounted ceiling lamp, Librae Linear I, matt white, 220-240V AC/50-60Hz, 1x max. 50,00 W

Light Direction

Rotating and tilting range	rotatable-swivel
Angle of inclination	90°
Radiation direction	
Reflector / lense	

**Dimensions & Weight**

Length	122 mm
Width	72 mm
Height	110 mm
Diameter	65 mm
Suspensions from ceiling	
Product Weight	380 g

Base dimensions

Length	122 mm
Width	72 mm
Height	30 mm
Diameter	

Article no.: 348073

Surface mounted ceiling lamp, Librae Linear I, matt white, 220-240V AC/50-60Hz, 1x max. 50,00 W

Absolute maximum ratings

Working temperature	-5°C - +40°C
Storage temperature	-10°C - +40°C
IP - Code	IP20

EEL The luminaire is suitable for lamps of energy efficiency classes A++ to E.

IP20 Protection against penetration of foreign objects > 50 mm. No protection against penetration of water.



Lightings of Protection Class I in which the protection against electric shock is not based solely on isolation, but an additional safety measure contains such a way that accessible conductive parts are equipped with means for connection to the protective conductor of the fixed installation, so that in case of failure of the basic insulation exposed conductive parts cannot be active.
