

Artikel Nr. / Article No.: 445020 / 445021

Schienensystem 3-Phasen 230V, Adapter für Leuchtenmontage  
Track system 3-Phases 230V, Adapter for luminaire mounting

**Achtung! Für diese Arbeiten müssen Sie die Spannungsversorgung trennen.**  
**Attention! For this work you must turn off the power supply.**

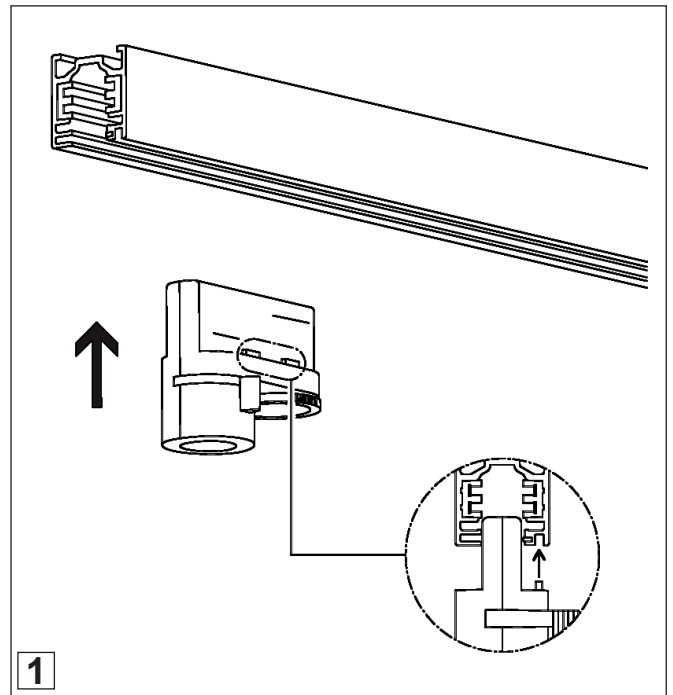


**Montage:**

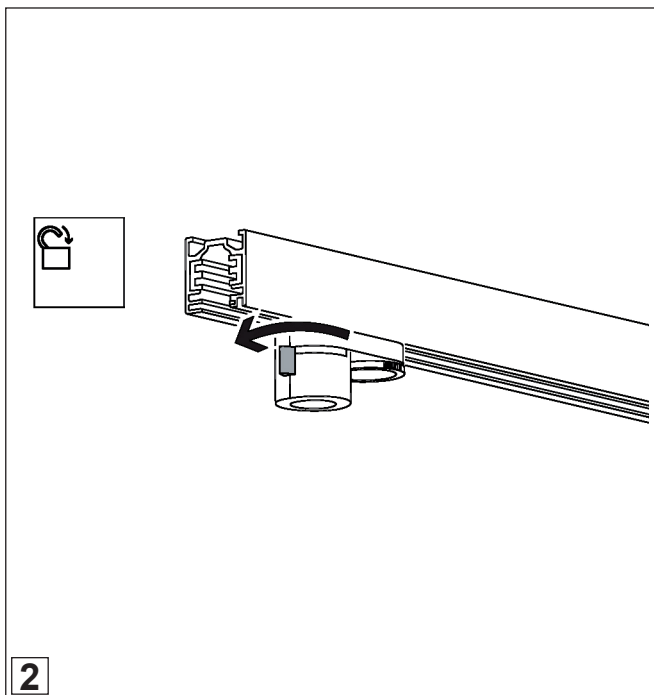
Stecken Sie den Adapter in die Stromschiene mit dem Hebel wie aus Bild 3, Lage F, gerichtet, dann befestigen Sie ihn, indem Sie den Hebel von der Lage F zur Lage G drehen. Dann wählen Sie die gewünschte Phase durch den Griff E wie aus Bild 3 aus. Installieren Sie keine Strahler mit einem Gewicht größer als 50 N.

**Installation:**

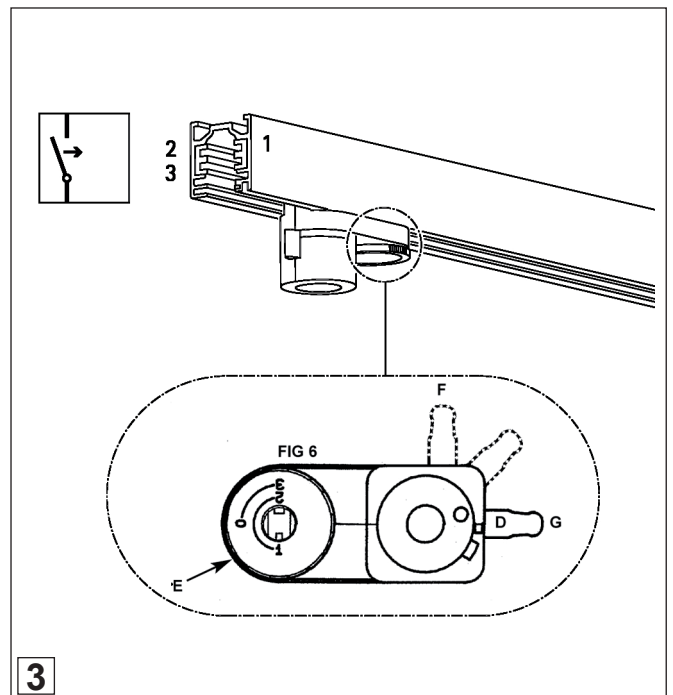
Insert the adapter into the track with the lever as in pic. 3, position F, and then fix it turning it from the position F to the position G. Select the phase you wish by using the handgrip E, as in pic. 3. Do not install fittings with load over 50 N.



1



2



3