

**Artikel Nr.: 448001**

Deckeneinbauleuchte, Light Point Perno, Silber, 220-240V AC/50-60Hz, 2,00 W, Warmweiß



**Technische Daten**

**Charakteristik**

<b>Material</b>	Aluminium
<b>Farbe</b>	Silber
<b>Optik</b>	
<b>im Lieferumfang</b>	



**Elektrische Daten**

<b>Leistung / Leistungsaufnahme</b>	2,00 W / 2,20 W
<b>Eingangsspannung</b>	220-240V AC/50-60Hz
<b>Eingangsstrom</b>	
<b>Fassung / Sockel</b>	
<b>Anzahl Sockel</b>	
<b>Netzgerät</b>	inkl. LED-Netzgerät
<b>Ansteuerung</b>	nicht dimmbar
<b>Anschlussmöglichkeit</b>	Klemme
<b>Schutzklasse I, II, III</b>	II

**Lichttechnische Eigenschaften**

<b>Leuchtmittel</b>	LED-Modul fest
<b>Lichtfarbe</b>	Warmweiß
<b>Farbtemperatur</b>	3000 K
<b>Lichtstrom</b>	80 lm
<b>Abstrahlwinkel</b>	30°
<b>LED Typ</b>	High Power
<b>LED Anzahl</b>	1
<b>Strahlungsverteilung</b>	



**Artikel Nr.: 448001**

Deckeneinbauleuchte, Light Point Perno, Silber, 220-240V AC/50-60Hz, 2,00W, Warmweiß



**Lichtrichtung**

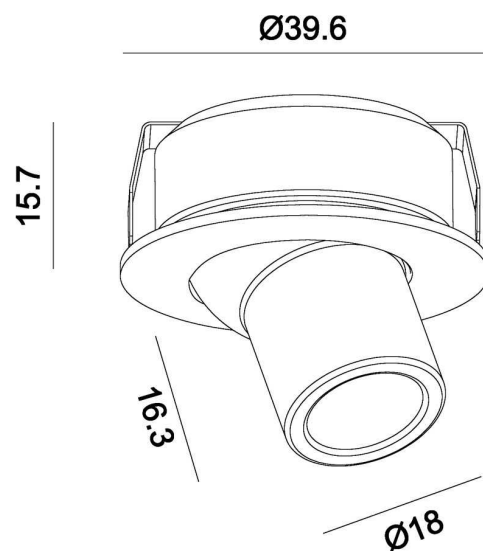
Dreh- und Schwenkbereich	schwenkbar
Neigungswinkel	30°
Abstrahlverhalten	
Reflektor / Linse	symmetrisch

**Abmessungen und Gewicht**

Länge	
Breite	
Höhe	15,7 mm
Durchmesser	39,6 mm
Einbautiefe	25 mm
Gewicht	70 g

**Ausschnittsmaß**

Länge	
Breite	
Durchmesser	35 mm



**Artikel Nr.: 448001**

Deckeneinbauleuchte, Light Point Perno, Silber, 220-240V AC/50-60Hz, 2,00W, Warmweiß



**Grenzwerte**

Die Überschreitung der Grenzwerte und Betriebsspannung führt zu einer starken Verkürzung der Lebensdauer sowie Zerstörung der LED Module.

Betriebstemperatur	-5°C - +40°C
Lagertemperatur	-10°C - +60°C
IP - Schutzart	IP20


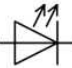

**Allgemeine Eigenschaften**

**Umwelteigenschaften**

Energieeffizienzklasse	A
Energieverbrauch	2 kWh/1000h

**Lebensdauer**

Lebensdauer	25000 h
Lichtstrom Ende Lebensdauer	0,70
Schaltzyklen	100000

IP20	Schutz gegen das Eindringen von Fremdkörper > 50 mm. Kein Schutz gegen das Eindringen von Wasser.
	Leuchte der Schutzklasse II bei der der Schutz gegen elektrischen Schlag nicht allein auf der Basisisolierung beruht, sondern zusätzliche Sicherheitsvorkehrungen wie zusätzliche oder verstärkte Isolierung vorgesehen sind. Es sind weder Vorkehrungen für den Anschluss eines Schutzleiters vorhanden, noch beruht der Schutz auf den Einrichtungsbedingungen.
	Aufgrund des komplexen Herstellungsprozesses von LED stellen die angegebenen Werte nur rein statistische Größen dar und müssen nicht zwingend den tatsächlichen Parametern jedes einzelnen LED-Moduls entsprechen, sondern können von den typischen Werten abweichen.
	Die Lichtquelle dieser Leuchte darf nur vom Hersteller oder einem von ihm beauftragten Servicetechniker oder einer vergleichbar qualifizierten Person ersetzt werden

**Article no.: 448001**

Built in ceiling lamp, Light Point Perno, silver, 220-240V AC/50-60Hz, 2,00 W, warmwhite

**Technical Data****General Characteristics**

<b>Material</b>	aluminum
<b>Colour</b>	silver
<b>Optics</b>	
<b>included in delivery</b>	

**Electrical Characteristics**

<b>Power / power consumption</b>	2,00 W / 2,20 W
<b>input voltage</b>	220-240V AC/50-60Hz
<b>input current</b>	
<b>Base (standard designation)</b>	
<b>Number of bases</b>	
<b>Power supply unit</b>	incl. LED-power supply unit
<b>Electronically reversible</b>	not dimmable
<b>Connection possibility</b>	clamp
<b>Protection class I, II, III</b>	II

**Light Technical Data**

<b>Bulb</b>	LED-module fixed
<b>Colour Designation</b>	warmwhite
<b>Colour temperature</b>	3000 K
<b>Luminous flux</b>	80 lm
<b>Beam angle</b>	30°
<b>LED type</b>	High Power
<b>LED quantity</b>	1
<b>Spectral power distribution</b>	



**Article no.: 448001**

Built in ceiling lamp, Light Point Perno, silver, 220-240V AC/50-60Hz, 2,00 W, warmwhite

**Light Direction**

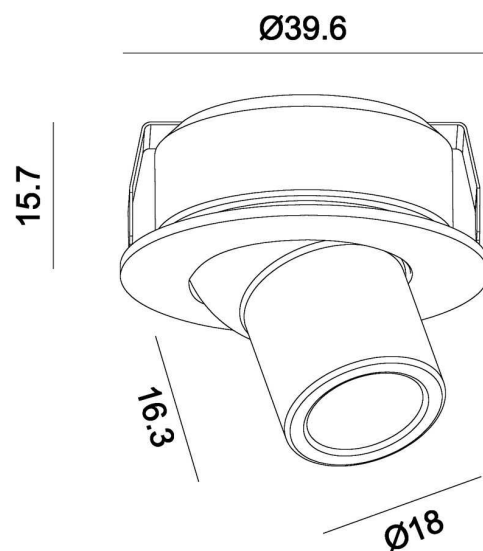
Rotating and tilting range	swivel
Angle of inclination	30°
Radiation direction	
Reflector / lense	symmetrisch

**Dimensions & Weight**

Length	
Width	
Height	15,7 mm
Diameter	39,6 mm
Mounting Depth	25 mm
Product Weight	70 g

**Cut-out dimensions**

Length	
Width	
Diameter	35 mm



## Article no.: 448001

Built in ceiling lamp, Light Point Perno, silver, 220-240V AC/50-60Hz, 2,00 W, warmwhite



### Absolute maximum ratings

The LED will get damaged and the lifetime will decrease when you overrun absolute maximum ratings.

Working temperature	-5°C - +40°C
Storage temperature	-10°C - +60°C
IP - Code	IP20

### General product data

#### Environmental Characteristics

Energy label	A
Energy consumption	2 kWh/1000h

#### Lifespan

Lamp life time	25000 h
Luminous flux (end of lifetime)	0,70
Number of switching cycles	100000

**IP20** Protection against penetration of foreign objects > 50 mm. No protection against penetration of water.



Lightings of Protection Class II in which the protection against electric shock is not based solely on the insulation, but additional safety precautions such as additional or reinforced insulation are provided. There are no provisions for the connection of an equipment grounding conductor exists, yet underlying the protection of the facility conditions.



Because of the complex manufacturing process of the LED the above shown data are just a statistical size, which is not forced to be the realistic data of every LED.



The light source of this luminaire may only be replaced by the manufacturer or by a service technician appointed by him or by a comparable qualified person