

Artikel Nr.: 563005

Wandeinbauleuchte, Hadar Eckig, Signalweiß RAL 9003, 220-240V AC/50-60Hz, 4,00 W, Warmweiß



Technische Daten

Charakteristik

| | |
|------------------------|---------------------|
| Material | Aluminium Druckguss |
| Farbe | Signalweiß RAL 9003 |
| Optik | matt |
| im Lieferumfang | inkl. Einbauhülse |

Elektrische Daten

| | |
|-------------------------------------|---------------------|
| Leistung / Leistungsaufnahme | 4,00 W / 4,00 W |
| Eingangsspannung | 220-240V AC/50-60Hz |
| Eingangsstrom | |
| Fassung / Sockel | |
| Anzahl Sockel | |
| Netzgerät | |
| Anschlussmöglichkeit | Klemme |
| Schutzklasse I, II, III | I |

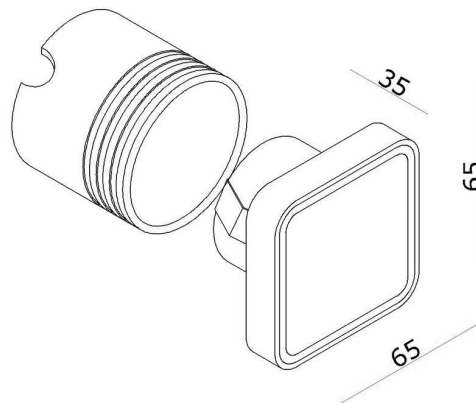
Lichttechnische Eigenschaften

| | |
|-----------------------------|----------------|
| Leuchtmittel | LED-Modul fest |
| Lichtfarbe | Warmweiß |
| Farbtemperatur | 2700 K |
| Lichtstrom | 18 lm |
| Abstrahlwinkel | 100° |
| LED Typ | AC COB |
| LED Anzahl | 1 |
| Strahlungsverteilung | 583 nm |



Artikel Nr.: 563005

Wandeinbauleuchte, Hadar Eckig, Signalweiß RAL 9003, 220-240V AC/50-60Hz, 4,00 W, Warmweiß



Lichtrichtung

| | |
|---------------------------------|-------------|
| Dreh- und Schwenkbereich | feststehend |
| Neigungswinkel | |
| Abstrahlverhalten | |
| Reflektor / Linse | symmetrisch |

Abmessungen und Gewicht

| | |
|--------------------|-------|
| Länge | 65 mm |
| Breite | 65 mm |
| Höhe | 35 mm |
| Durchmesser | |
| Einbautiefe | 60 mm |
| Gewicht | 359 g |

Ausschnittsmaß

| | |
|--------------------|-------|
| Länge | |
| Breite | |
| Durchmesser | 50 mm |

Einbautopf

| | |
|--------------------|--------------------|
| Material | Aluminium Druckguß |
| Länge | 60 mm |
| Breite | |
| Höhe | |
| Durchmesser | 50 mm |

Artikel Nr.: 563005

Wandeinbauleuchte, Hadar Eckig, Signalweiß RAL 9003, 220-240V AC/50-60Hz, 4,00 W, Warmweiß

Grenzwerte

Die Überschreitung der Grenzwerte und Betriebsspannung führt zu einer starken Verkürzung der Lebensdauer sowie Zerstörung der LED Module.

| | |
|--------------------|---------------|
| Betriebstemperatur | -20°C - +40°C |
| Lagertemperatur | -20°C - +50°C |
| IP - Schutzart | IP20 |

Allgemeine Eigenschaften

Umwelteigenschaften

| | |
|------------------------|-------------|
| Energieeffizienzklasse | A |
| Energieverbrauch | 4 kWh/1000h |

Lebensdauer

| | |
|-----------------------------|---------|
| Lebensdauer | 20000 h |
| Lichtstrom Ende Lebensdauer | 0,7 |
| Schaltzyklen | 10000 |

IP20 Schutz gegen das Eindringen von Fremdkörper > 50 mm. Kein Schutz gegen das Eindringen von Wasser.



Leuchte der Schutzklasse I bei der der Schutz gegen elektrischen Schlag nicht allein auf der Basisisolierung beruht, sondern die eine zusätzliche Sicherheitsvorkehrung derart enthält, dass berührbare leitfähige Teile mit Mitteln zum Anschluss an den Schutzleiter der festen Installation ausgerüstet sind, so dass im Fehlerfall der Basisisolierung berührbare leitfähige Teile nicht aktiv werden können.



Aufgrund des komplexen Herstellungsprozesses von LED stellen die angegebenen Werte nur rein statistische Größen dar und müssen nicht zwingend den tatsächlichen Parametern jedes einzelnen LED-Moduls entsprechen, sondern können von den typischen Werten abweichen.



Die Lichtquelle dieser Leuchte darf nur vom Hersteller oder einem von ihm beauftragten Servicetechniker oder einer vergleichbar qualifizierten Person ersetzt werden

Article no.: 563005

Built in wall lamp, Hadar Square, Signal white RAL 9003, 220-240V AC/50-60Hz, 4,00 W, warmwhite



Technical Data

General Characteristics

| | |
|-----------------------------|-----------------------|
| Material | aluminum die casting |
| Colour | Signal white RAL 9003 |
| Optics | |
| included in delivery | incl. mounting sleeve |

Electrical Characteristics

| | |
|------------------------------------|---------------------|
| Power / power consumption | 4,00 W / 4,00 W |
| Input voltage | 220-240V AC/50-60Hz |
| Input current | |
| Base (standard designation) | |
| Number of bases | |
| Power supply unit | |
| Connection possibility | clamp |
| Protection class I, II, III | I |

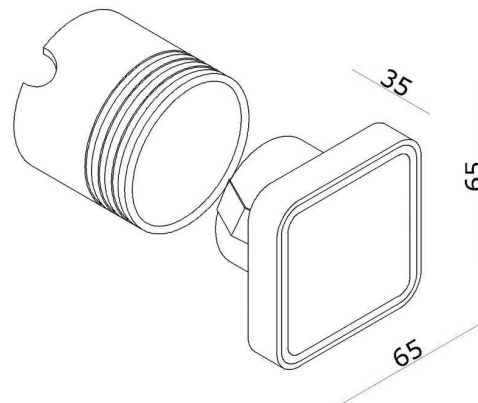
Light Technical Data

| | |
|------------------------------------|------------------|
| Bulb | LED-module fixed |
| Colour Designation | warmwhite |
| Colour temperature | 2700 K |
| Luminous flux | 18 lm |
| Beam angle | 100° |
| LED type | AC COB |
| LED quantity | 1 |
| Spectral power distribution | 583 nm |



Article no.: 563005

Built in wall lamp, Hadar Square, Signal white RAL 9003, 220-240V AC/50-60Hz, 4,00 W, warmwhite



Light Direction

| | |
|-----------------------------------|-------------|
| Rotating and tilting range | fixed |
| Angle of inclination | |
| Radiation direction | |
| Reflector / lense | symmetrisch |

Dimensions & Weight

| | |
|-----------------------|-------|
| Length | 65 mm |
| Width | 65 mm |
| Height | 35 mm |
| Diameter | |
| Mounting Depth | 60 mm |
| Product Weight | 359 g |

Cut-out dimensions

| | |
|-----------------|-------|
| Length | |
| Width | |
| Diameter | 50 mm |

Mounting Bowl

| | |
|-----------------|----------------------|
| Material | aluminum die casting |
| Length | 60 mm |
| Width | |
| Height | |
| Diameter | 50 mm |

Article no.: 563005

Built in wall lamp, Hadar Square, Signal white RAL 9003, 220-240V AC/50-60Hz, 4,00 W, warmwhite

Absolute maximum ratings

The LED will get damaged and the lifetime will decrease when you overrun absolute maximum ratings.

| | |
|---------------------|---------------|
| Working temperature | -20°C - +40°C |
| Storage temperature | -20°C - +50°C |
| IP - Code | IP20 |

General product data

Environmental Characteristics

| | |
|--------------------|-------------|
| Energy label | A |
| Energy consumption | 4 kWh/1000h |

Lifespan

| | |
|---------------------------------|---------|
| Lamp life time | 20000 h |
| Luminous flux (end of lifetime) | 0,7 |
| Number of switching cycles | 10000 |

IP20

Protection against penetration of foreign objects > 50 mm. No protection against penetration of water.



Lightings of Protection Class I

in which the protection against electric shock is not based solely on isolation, but an additional safety measure contains such a way that accessible conductive parts are equipped with means for connection to the protective conductor of the fixed installation, so that in case of failure of the basic insulation exposed conductive parts cannot be active.



Because of the complex manufacturing process of the LED the above shown data are just a statistical size, which is not forced to be the realistic data of every LED.



The light source of this luminaire may only be replaced by the manufacturer or by a service technician appointed by him or by a comparable qualified person