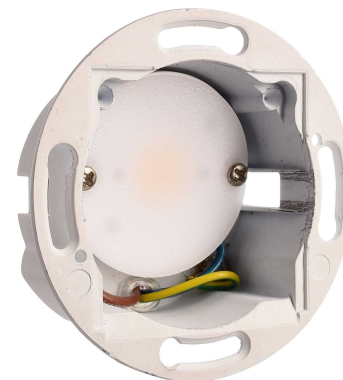


Artikel Nr.: 563008

Wandeinbauleuchte, Alwaid, Verkehrsweiß RAL 9016, 220-240V AC/50-60Hz, 3,50 W, Warmweiß



Technische Daten

Charakteristik

Material	Aluminium Druckguss
Farbe	Verkehrsweiß RAL 9016
Optik	
im Lieferumfang	

Elektrische Daten

Leistung / Leistungsaufnahme	3,50 W / 4,00 W
Eingangsspannung	220-240V AC/50-60Hz
Eingangsstrom	
Fassung / Sockel	
Anzahl Sockel	
Netzgerät	inkl. LED-Netzgerät
Anschlussmöglichkeit	Klemme
Schutzklasse I, II, III	I

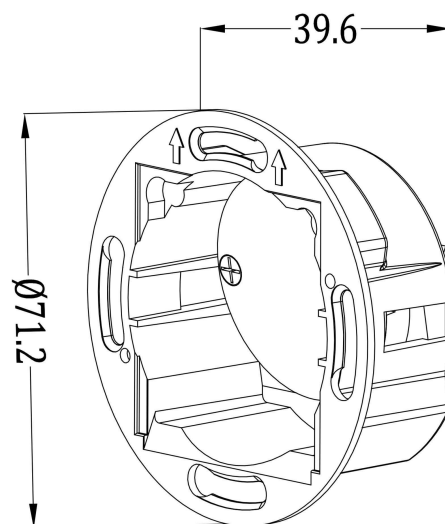
Lichttechnische Eigenschaften

Leuchtmittel	LED-Modul fest
Lichtfarbe	Warmweiß
Farbtemperatur	2700 K
Lichtstrom	230 lm
Abstrahlwinkel	100°
LED Typ	AC COB
LED Anzahl	1
Strahlungsverteilung	583 nm



Artikel Nr.: 563008

Wandeinbauleuchte, Alwaid, Verkehrsweiß RAL 9016, 220-240V AC/50-60Hz, 3,50 W, Warmweiß



Lichtrichtung

Dreh- und Schwenkbereich	feststehend
Neigungswinkel	
Abstrahlverhalten	
Reflektor / Linse	

Abmessungen und Gewicht

Länge	0,00
Breite	0,00
Höhe	39,60
Durchmesser	71,20
Einbautiefe	0,00
Gewicht	78 g

Ausschnittsmaß

Länge	0,00
Breite	0,00
Durchmesser	0,00

Einbautopf

Material	
Länge	0,00
Breite	0,00
Höhe	0,00
Durchmesser	0,00

Artikel Nr.: 563008

Wandeinbauleuchte, Alwaid, Verkehrsweiß RAL 9016, 220-240V AC/50-60Hz, 3,50 W, Warmweiß

Grenzwerte

Die Überschreitung der Grenzwerte und Betriebsspannung führt zu einer starken Verkürzung der Lebensdauer sowie Zerstörung der LED Module.

Betriebstemperatur	-5°C - +40°C
Lagertemperatur	-10°C - +40°C
IP - Schutzart	IP20


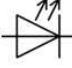

Allgemeine Eigenschaften

Umwelteigenschaften

Energieeffizienzklasse	
Energieverbrauch	4 kWh/1000h

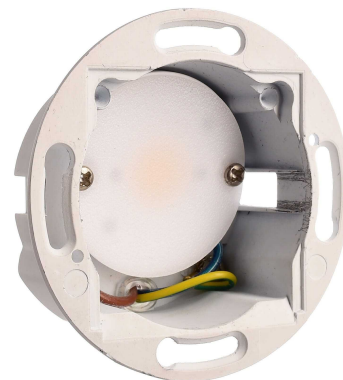
Lebensdauer

Lebensdauer	50000 h
Lichtstrom Ende Lebensdauer	0,70
Schaltzyklen	25000

IP20	Schutz gegen das Eindringen von Fremdkörper > 50 mm. Kein Schutz gegen das Eindringen von Wasser.
	Leuchte der Schutzklasse I bei der der Schutz gegen elektrischen Schlag nicht allein auf der Basisisolierung beruht, sondern die eine zusätzliche Sicherheitsvorkehrung derart enthält, dass berührbare leitfähige Teile mit Mitteln zum Anschluss an den Schutzleiter der festen Installation ausgerüstet sind, so dass im Fehlerfall der Basisisolierung berührbare leitfähige Teile nicht aktiv werden können.
	Aufgrund des komplexen Herstellungsprozesses von LED stellen die angegebenen Werte nur rein statistische Größen dar und müssen nicht zwingend den tatsächlichen Parametern jedes einzelnen LED-Moduls entsprechen, sondern können von den typischen Werten abweichen.
	Die Lichtquelle dieser Leuchte darf nur vom Hersteller oder einem von ihm beauftragten Servicetechniker oder einer vergleichbar qualifizierten Person ersetzt werden

Article no.: 563008

Built in wall lamp, Alwaid, Traffic white RAL 9016, 220-240V AC/50-60Hz, 3,50 W, warmwhite

**Technical Data****General Characteristics**

Material	aluminum die casting
Colour	Traffic white RAL 9016
Optics	
included in delivery	

Electrical Characteristics

Power / power consumption	3,50 W / 4,00 W
Input voltage	220-240V AC/50-60Hz
Input current	
Base (standard designation)	
Number of bases	
Power supply unit	incl. LED-power supply unit
Connection possibility	clamp
Protection class I, II, III	I

Light Technical Data

Bulb	LED-module fixed
Colour Designation	warmwhite
Colour temperature	2700 K
Luminous flux	230 lm
Beam angle	100°
LED type	AC COB
LED quantity	1
Spectral power distribution	583 nm



Article no.: 563008

Built in wall lamp, Alwaid, Traffic white RAL 9016, 220-240V AC/50-60Hz, 3,50 W, warmwhite

Light Direction

Rotating and tilting range	fixed
Angle of inclination	
Radiation direction	
Reflector / lense	

Dimensions & Weight

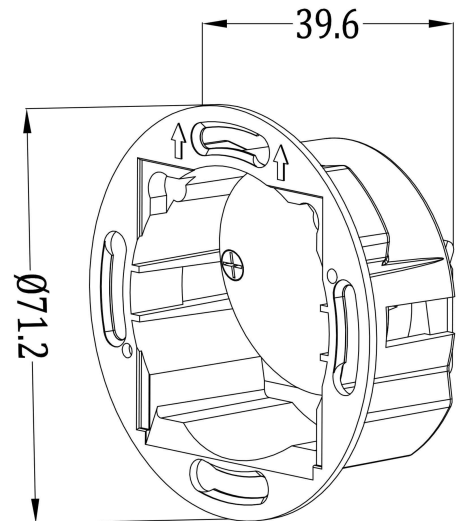
Length	0,00
Width	0,00
Height	39,60
Diameter	71,20
Mounting Depth	0,00
Product Weight	115 g

Cut-out dimensions

Length	0,00
Width	0,00
Diameter	0,00

Mounting Bowl

Material	
Length	0,00
Width	0,00
Height	0,00
Diameter	0,00



Article no.: 563008

Built in wall lamp, Alwaid, Traffic white RAL 9016, 220-240V AC/50-60Hz, 3,50 W, warmwhite

Absolute maximum ratings

The LED will get damaged and the lifetime will decrease when you overrun absolute maximum ratings.

Working temperature	-5°C - +40°C
Storage temperature	-10°C - +40°C
IP - Code	IP20

General product data

Environmental Characteristics

Energy label	
Energy consumption	4 kWh/1000h

Lifespan

Lamp life time	50000 h
Luminous flux (end of lifetime)	0,70
Number of switching cycles	25000

IP20

Protection against penetration of foreign objects > 50 mm. No protection against penetration of water.



Lightings of Protection Class I

in which the protection against electric shock is not based solely on isolation, but an additional safety measure contains such a way that accessible conductive parts are equipped with means for connection to the protective conductor of the fixed installation, so that in case of failure of the basic insulation exposed conductive parts cannot be active.



Because of the complex manufacturing process of the LED the above shown data are just a statistical size, which is not forced to be the realistic data of every LED.



The light source of this luminaire may only be replaced by the manufacturer or by a service technician appointed by him or by a comparable qualified person