



Artikel Nr.: 565298

Deckeneinbauleuchte, Reticuli 3 colour, Weiß, 220-240V AC/50-60Hz, 9,00 W, Warmweiß + Neutralweiß + Kaltweiß

Technische Daten

Charakteristik

Material	Aluminium Druckguss
Farbe	Weiß
Optik	
im Lieferumfang	inkl. Driver mit Anschlusskabel Farbwechsel durch An/Ausschalten



Elektrische Daten

Leistung / Leistungsaufnahme	9,00 W / 10,00 W
Eingangsspannung	220-240V AC/50-60Hz
Eingangsstrom	
Fassung / Sockel	
Anzahl Sockel	
Netzgerät	inkl. LED-Netzgerät
Ansteuerung	Phasenanschnitt oder Phasenabschnitt
Anschlussmöglichkeit	Klemme
Schutzklasse I, II, III	II

Lichttechnische Eigenschaften

Leuchtmittel	LED-Modul fest
Lichtfarbe	Warmweiß + Neutralweiß + Kaltweiß
Farbtemperatur	3000/4200/5500 K
Lichtstrom	840 lm
Abstrahlwinkel	90°
LED Typ	SMD
LED Anzahl	40
Strahlungsverteilung	545-582 nm

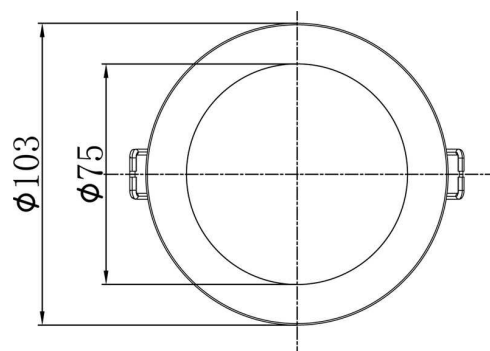


Artikel Nr.: 565298

Deckeneinbauleuchte, Reticuli 3 colour, Weiß, 220-240V AC/50-60Hz, 9,00 W, Warmweiß + Neutralweiß + Kaltweiß

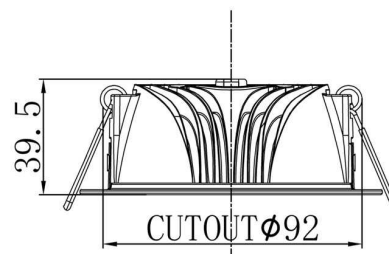
Lichtrichtung

Dreh- und Schwenkbereich	feststehend
Neigungswinkel	
Abstrahlverhalten	
Reflektor / Linse	symmetrisch



Abmessungen und Gewicht

Länge	
Breite	
Höhe	39,5 mm
Durchmesser	103,0 mm
Einbautiefe	39,0 mm
Gewicht	310 g



Ausschnittsmaß

Länge	
Breite	
Durchmesser	92 mm



Artikel Nr.: 565298

Deckeneinbauleuchte, Reticuli 3 colour, Weiß, 220-240V AC/50-60Hz, 9,00 W, Warmweiß + Neutralweiß + Kaltweiß

Grenzwerte

Die Überschreitung der Grenzwerte und Betriebsspannung führt zu einer starken Verkürzung der Lebensdauer sowie Zerstörung der LED Module.

Betriebstemperatur	-5°C - +40°C
Lagertemperatur	-10°C - +40°C
IP - Schutzart	IP 20

Allgemeine Eigenschaften

Umwelteigenschaften

Energieeffizienzklasse	A+
Energieverbrauch	10 kWh/1000h

Lebensdauer

Lebensdauer	30000 h
Lichtstrom Ende Lebensdauer	0,70
Schaltzyklen	15000

IP 20

Schutz gegen das Eindringen von Fremdkörper > 50 mm. Kein Schutz gegen das Eindringen von Wasser.



Leuchte der Schutzklasse II bei der der Schutz gegen elektrischen Schlag nicht allein auf der Basisisolierung beruht, sondern zusätzliche Sicherheitsvorkehrungen wie zusätzliche oder verstärkte Isolierung vorgesehen sind. Es sind weder Vorkehrungen für den Anschluss eines Schutzleiters vorhanden, noch beruht der Schutz auf den Einrichtungsbedingungen.



Aufgrund des komplexen Herstellungsprozesses von LED stellen die angegebenen Werte nur rein statistische Größen dar und müssen nicht zwingend den tatsächlichen Parametern jedes einzelnen LED-Moduls entsprechen, sondern können von den typischen Werten abweichen.



Die Lichtquelle dieser Leuchte darf nur vom Hersteller oder einem von ihm beauftragten Servicetechniker oder einer vergleichbar qualifizierten Person ersetzt werden



Article no.: 565298

Built in ceiling lamp, Reticuli 3 colour, white, 220-240V AC/50-60Hz, 9,00 W, warm white + neutral white + coldwhite

Technical Data

General Characteristics

Material	aluminum die casting
Colour	white
Optics	
included in delivery	incl. driver with connection cable colour choices with on/off switch



Electrical Characteristics

Power / power consumption	9,00 W / 10,00 W
input voltage	220-240V AC/50-60Hz
input current	
Base (standard designation)	
Number of bases	
Power supply unit	incl. LED-power supply unit
Electronically reversible	leading edge or trailing edge
Connection possibility	clamp
Protection class I, II, III	II

Light Technical Data

Bulb	LED-module fixed
Colour Designation	warm white + neutral white + coldwhite
Colour temperature	3000/4200/5500 K
Luminous flux	840 lm
Beam angle	90°
LED type	SMD
LED quantity	40
Spectral power distribution	545-582 nm



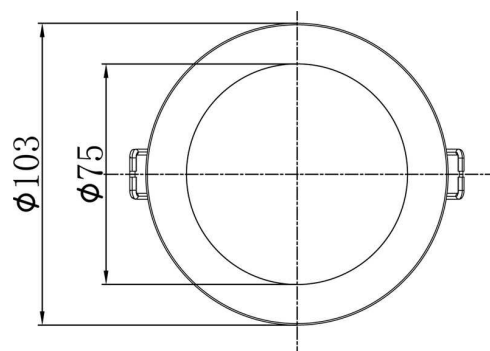


Article no.: 565298

Built in ceiling lamp, Reticuli 3 colour, white, 220-240V AC/50-60Hz, 9,00 W, warm white + neutral white + coldwhite

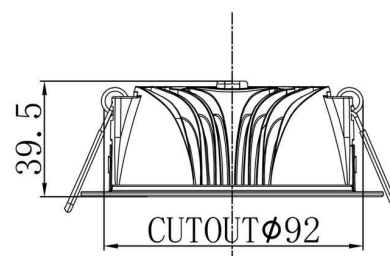
Light Direction

Rotating and tilting range	fixed
Angle of inclination	
Radiation direction	
Reflector / lense	symmetrisch



Dimensions & Weight

Length	
Width	
Height	39,5 mm
Diameter	103,0 mm
Mounting Depth	39,0 mm
Product Weight	310 g



Cut-out dimensions

Length	
Width	
Diameter	92 mm



Article no.: 565298

Built in ceiling lamp, Reticuli 3 colour, white, 220-240V AC/50-60Hz, 9,00 W, warm white + neutral white + coldwhite

Absolute maximum ratings

The LED will get damaged and the lifetime will decrease when you overrun absolute maximum ratings.

Working temperature	-5°C - +40°C
Storage temperature	-10°C - +40°C
IP - Code	IP 20

General product data

Environmental Characteristics

Energy label	A+
Energy consumption	10 kWh/1000h

Lifespan

Lamp life time	30000 h
Luminous flux (end of lifetime)	0,70
Number of switching cycles	15000

IP 20

Protection against penetration of foreign objects > 50 mm. No protection against penetration of water.



Lightings of Protection Class II in which the protection against electric shock is not based solely on the insulation, but additional safety precautions such as additional or reinforced insulation are provided. There are no provisions for the connection of an equipment grounding conductor exists, yet underlying the protection of the facility conditions.



Because of the complex manufacturing process of the LED the above shown data are just a statistical size, which is not forced to be the realistic data of every LED.



The light source of this luminaire may only be replaced by the manufacturer or by a service technician appointed by him or by a comparable qualified person