

## Artikel Nr.: 686940

Bodeneinbauleuchte, Quadro Point, Silber, 12V DC, 0,60 W, Neutralweiß



### Technische Daten

#### Charakteristik

<b>Material</b>	Edelstahl
<b>Farbe</b>	Silber
<b>Optik</b>	gebürstet
<b>im Lieferumfang</b>	2,0 m Anschlusskabel

#### Elektrische Daten

<b>Leistung / Leistungsaufnahme</b>	0,60 W / 0,60 W
<b>Eingangsspannung</b>	12V DC
<b>Eingangsstrom</b>	
<b>Fassung / Sockel</b>	
<b>Anzahl Sockel</b>	
<b>Netzgerät</b>	exkl. Schaltnetzteil
<b>Anschlussmöglichkeit</b>	offene Kabel
<b>Schutzklasse I, II, III</b>	III

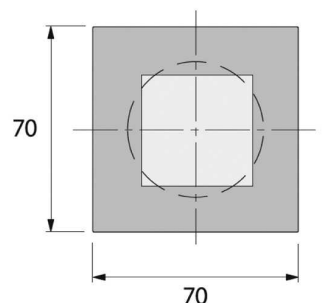
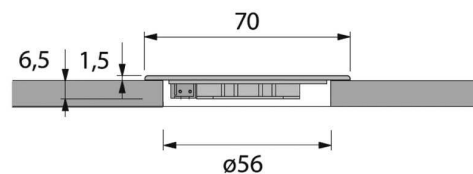
#### Lichttechnische Eigenschaften

<b>Leuchtmittel</b>	LED-Modul fest
<b>Lichtfarbe</b>	Neutralweiß
<b>Farbtemperatur</b>	4500 K
<b>Lichtstrom</b>	30 lm
<b>Abstrahlwinkel</b>	60°
<b>LED Typ</b>	
<b>LED Anzahl</b>	
<b>Strahlungsverteilung</b>	



**Artikel Nr.: 686940**

Bodeneinbauleuchte, Quadro Point, Silber, 12V DC, 0,60 W, Neutralweiß



**Lichtrichtung**

<b>Dreh- und Schwenkbereich</b>	feststehend
<b>Neigungswinkel</b>	
<b>Abstrahlverhalten</b>	
<b>Reflektor / Linse</b>	symmetrisch

**Abmessungen und Gewicht**

<b>Länge</b>	70 mm
<b>Breite</b>	70 mm
<b>Höhe</b>	6,5 mm
<b>Durchmesser</b>	
<b>Einbautiefe</b>	7 mm
<b>Gewicht</b>	123 g

**Ausschnittsmaß**

<b>Länge</b>	
<b>Breite</b>	
<b>Durchmesser</b>	56 mm

**Einbautopf**

<b>Material</b>	
<b>Länge</b>	
<b>Breite</b>	
<b>Höhe</b>	
<b>Durchmesser</b>	

**Artikel Nr.: 686940**

Bodeneinbauleuchte, Quadro Point, Silber, 12V DC, 0,60 W, Neutralweiß

**Grenzwerte**

Die Überschreitung der Grenzwerte und Betriebsspannung führt zu einer starken Verkürzung der Lebensdauer sowie Zerstörung der LED Module.

<b>Betriebstemperatur</b>	-5°C - +40°C
<b>Lagertemperatur</b>	-10°C - +60°C
<b>Vorgesehene Anwendung</b>	
<b>IP - Schutzart</b>	IP20

**Allgemeine Eigenschaften**

**Umwelteigenschaften**

<b>Energieeffizienzklasse</b>	A
<b>Energieverbrauch</b>	1 kWh/1000h

**Lebensdauer**

<b>Lebensdauer</b>	25000 h
<b>Lichtstrom Ende Lebensdauer</b>	0,70
<b>Schaltzyklen</b>	100000



Maximale Oberflächentemperatur 65°C

**IP20**

Schutz gegen das Eindringen von Fremdkörper > 50 mm. Kein Schutz gegen das Eindringen von Wasser.



Leuchte der Schutzklasse III  
Leuchte, bei der der Schutz gegen elektrischen Schlag auf der Anwendung der Schutzkleinspannung (SELV) beruht und in der Spannungen höher als SELV nicht erzeugt werden.



Leuchten und Transformatoren zum Einbau im Möbel oder zum Anbau am Möbel, deren Entflammungseigenschaften nicht bekannt sind.



Aufgrund des komplexen Herstellungsprozesses von LED stellen die angegebenen Werte nur rein statistische Größen dar und müssen nicht zwingend den tatsächlichen Parametern jedes einzelnen LED-Moduls entsprechen, sondern können von den typischen Werten abweichen.

## Article no.: 686940

Built in ground lamp, Quadro Point, silver, 12V DC, 0,60 W, neutral white



### Technical Data

#### General Characteristics

Material	stainless steel
Colour	silver
Optics	brushed
included in delivery	2,0 m connection cable

#### Electrical Characteristics

Power / power consumption	0,60 W / 0,60 W
Input voltage	12V DC
Input current	
Base (standard designation)	
Number of bases	
Power supply unit	excl. plug-in power supply unit
Connection possibility	wire with open ends
Protection class I, II, III	III

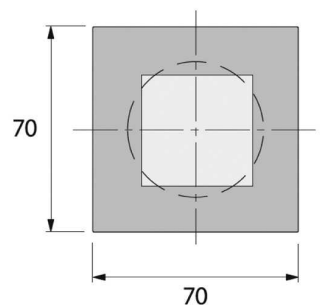
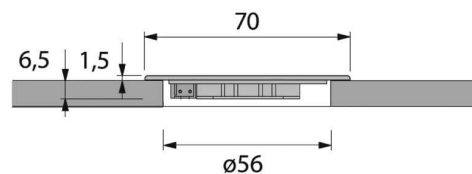
#### Light Technical Data

Bulb	LED-module fixed
Colour Designation	neutral white
Colour temperature	4500 K
Luminous flux	30 lm
Beam angle	60°
LED type	
LED quantity	
Spectral power distribution	



## Article no.: 686940

Built in ground lamp, Quadro Point, silver, 12V DC, 0,60 W, neutral white



### Light Direction

Rotating and tilting range	fixed
Angle of inclination	
Radiation direction	
Reflector / lense	symmetrisch

### Dimensions & Weight

Length	70 mm
Width	70 mm
Height	6,5 mm
Diameter	
Mounting Depth	7 mm
Product Weight	123 g

### Cut-out dimensions

Length	
Width	
Diameter	56 mm

### Mounting Bowl

Material	
Length	
Width	
Height	
Diameter	

## Article no.: 686940

Built in ground lamp, Quadro Point, silver, 12V DC, 0,60 W, neutral white

### Absolute maximum ratings

The LED will get damaged and the lifetime will decrease when you overrun absolute maximum ratings.

Working temperature	-5°C - +40°C
Storage temperature	-10°C - +60°C
foreseen application	
IP - Code	IP20

### General product data

#### Environmental Characteristics

Energy label	A
Energy consumption	1 kWh/1000h

#### Lifespan

Lamp life time	25000 h
Luminous flux (end of lifetime)	0,70
Number of switching cycles	100000



Maximum surface temperature 65°C

IP20

Protection against penetration of foreign objects > 50 mm. No protection against penetration of water.



Lightings of Protection Class III  
Luminaire in which protection against electric shock relies on supply at safety extra-low voltage (SELV) and in which voltages higher than those of SELV are not generated.



Lamps and transformers for installation in furniture or for attachment to the furniture whose flammability is unknown.



Because of the complex manufacturing process of the LED the above shown data are just a statistical size, which is not forced to be the realistic data of every LED.

**Artikel Nr.: 686940**

Bodeneinbauleuchte, Quadro Point, Silber, 12V DC, 0,60 W, Neutralweiß

**Technische Daten****Charakteristik**

<b>Material</b>	Edelstahl
<b>Farbe</b>	Silber
<b>Optik</b>	gebürstet
<b>im Lieferumfang</b>	2,0 m Anschlusskabel

**Elektrische Daten**

<b>Leistung / Leistungsaufnahme</b>	0,60 W / 0,60 W
<b>Eingangsspannung</b>	12V DC
<b>Eingangsstrom</b>	
<b>Fassung / Sockel</b>	
<b>Anzahl Sockel</b>	
<b>Netzgerät</b>	exkl. Schaltnetzteil
<b>Anschlussmöglichkeit</b>	offene Kabel
<b>Schutzklasse I, II, III</b>	III

**Lichttechnische Eigenschaften**

<b>Leuchtmittel</b>	LED-Modul fest
<b>Lichtfarbe</b>	Neutralweiß
<b>Farbtemperatur</b>	4500 K
<b>Lichtstrom</b>	30 lm
<b>Abstrahlwinkel</b>	60°
<b>LED Typ</b>	
<b>LED Anzahl</b>	
<b>Strahlungsverteilung</b>	

**Artikel Nr.: 686940**

Bodeneinbauleuchte, Quadro Point, Silber, 12V DC, 0,60 W, Neutralweiß

**Lichtrichtung**

<b>Dreh- und Schwenkbereich</b>	feststehend
<b>Neigungswinkel</b>	
<b>Abstrahlverhalten</b>	
<b>Reflektor / Linse</b>	symmetrisch

**Abmessungen und Gewicht**

<b>Länge</b>	70 mm
<b>Breite</b>	70 mm
<b>Höhe</b>	6,5 mm
<b>Durchmesser</b>	
<b>Einbautiefe</b>	7 mm
<b>Gewicht</b>	123 g

**Ausschnittsmaß**

<b>Länge</b>	
<b>Breite</b>	
<b>Durchmesser</b>	56 mm

**Einbautopf**

<b>Material</b>	
<b>Länge</b>	
<b>Breite</b>	
<b>Höhe</b>	
<b>Durchmesser</b>	



## Artikel Nr.: 686940

---

Bodeneinbauleuchte, Quadro Point, Silber, 12V DC, 0,60 W, Neutralweiß

### Grenzwerte

---

Die Überschreitung der Grenzwerte und Betriebsspannung führt zu einer starken Verkürzung der Lebensdauer sowie Zerstörung der LED Module.

Betriebstemperatur	-5°C - +40°C
Lagertemperatur	-10°C - +60°C
Vorgesehene Anwendung	
IP - Schutzart	IP20

### Allgemeine Eigenschaften

---

#### Umwelteigenschaften

Energieeffizienzklasse	A
Energieverbrauch	1 kWh/1000h

#### Lebensdauer

Lebensdauer	25000 h
Lichtstrom Ende Lebensdauer	0,70
Schaltzyklen	100000

**Article no.: 686940**

Built in ground lamp, Quadro Point, silver, 12V DC, 0,60 W, neutral white

**Technical Data****General Characteristics**

<b>Material</b>	stainless steel
<b>Colour</b>	silver
<b>Optics</b>	brushed
<b>included in delivery</b>	2,0 m connection cable

**Electrical Characteristics**

<b>Power / power consumption</b>	0,60 W / 0,60 W
<b>Input voltage</b>	12V DC
<b>Input current</b>	
<b>Base (standard designation)</b>	
<b>Number of bases</b>	
<b>Power supply unit</b>	excl. plug-in power supply unit
<b>Connection possibility</b>	wire with open ends
<b>Protection class I, II, III</b>	III

**Light Technical Data**

<b>Bulb</b>	LED-module fixed
<b>Colour Designation</b>	neutral white
<b>Colour temperature</b>	4500 K
<b>Luminous flux</b>	30 lm
<b>Beam angle</b>	60°
<b>LED type</b>	
<b>LED quantity</b>	
<b>Spectral power distribution</b>	

**Article no.: 686940**

Built in ground lamp, Quadro Point, silver, 12V DC, 0,60 W, neutral white

**Light Direction**

Rotating and tilting range	fixed
Angle of inclination	
Radiation direction	
Reflector / lense	symmetrisch

**Dimensions & Weight**

Length	70 mm
Width	70 mm
Height	6,5 mm
Diameter	
Mounting Depth	7 mm
Product Weight	123 g

**Cut-out dimensions**

Length	
Width	
Diameter	56 mm

**Mounting Bowl**

Material	
Length	
Width	
Height	
Diameter	

## Article no.: 686940

---

Built in ground lamp, Quadro Point, silver, 12V DC, 0,60 W, neutral white

### Absolute maximum ratings

---

The LED will get damaged and the lifetime will decrease when you overrun absolute maximum ratings.

Working temperature	-5°C - +40°C
Storage temperature	-10°C - +60°C
foreseen application	
IP - Code	IP20

### General product data

---

#### Environmental Characteristics

Energy label	A
Energy consumption	1 kWh/1000h

#### Lifespan

Lamp life time	25000 h
Luminous flux (end of lifetime)	0,70
Number of switching cycles	100000