

Artikel Nr.: 687087

Möbelaufbauleuchte, Ayleen II, Silber, 220-240V AC/50-60Hz, 5,00 W, Warmweiß



Technische Daten

Charakteristik

Material	Aluminium
Farbe	Silber
Optik	Chrom
im Lieferumfang	1x Spiegelhalter 1x Driver mit 1,0m Anschlusskabel, 2x 1,0m Verbindungskabel mit Mini-plt

Elektrische Daten

Leistung / Leistungsaufnahme	5,00 W / 5,50 W
Eingangsspannung	220-240V AC/50-60Hz
Eingangsstrom	
Fassung / Sockel	
Anzahl Sockel	
Netzgerät	inkl. LED-Netzgerät
Ansteuerung	nicht dimmbar
Anschlussmöglichkeit	Netzstecker
Schutzklasse I, II, III	II

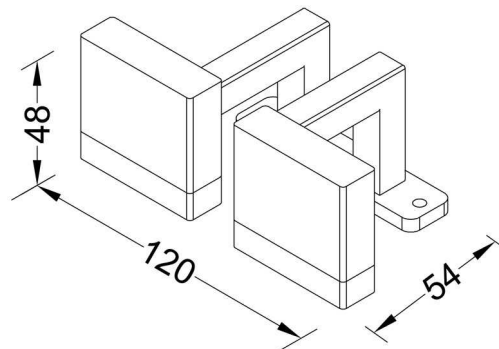
Lichttechnische Eigenschaften

Leuchtmittel	LED-Modul fest
Lichtfarbe	Warmweiß
Farbtemperatur	3000 K
Lichtstrom	300 lm
Abstrahlwinkel	180°
LED Typ	SMD
LED Anzahl	16
Strahlungsverteilung	582 nm



Artikel Nr.: 687087

Möbelaufbauleuchte, Ayleen II, Silber, 220-240V AC/50-60Hz, 5,00 W, Warmweiß



Lichtrichtung

Dreh- und Schwenkbereich	feststehend
Neigungswinkel	
Abstrahlverhalten	
Reflektor / Linse	

Abmessungen und Gewicht

Länge	120 mm
Breite	54 mm
Höhe	48 mm
Durchmesser	
Deckenabhängung	
Gewicht	365 g

Sockelmaß

Länge	80 mm
Breite	19 mm
Höhe	5,30 mm
Durchmesser	



Artikel Nr.: 687087

Möbelaufbauleuchte, Ayleen II, Silber, 220-240V AC/50-60Hz, 5,00 W, Warmweiß



Grenzwerte

Die Überschreitung der Grenzwerte und Betriebsspannung führt zu einer starken Verkürzung der Lebensdauer sowie Zerstörung der LED Module.

Betriebstemperatur	-5°C - +40°C
Lagertemperatur	-10°C - +40°C
IP - Schutzart	IP 20

Allgemeine Eigenschaften

Umwelteigenschaften

Energieeffizienzklasse	A
Energieverbrauch	6 kWh/1000h

Lebensdauer

Lebensdauer	30000 h
Lichtstrom Ende Lebensdauer	0,70
Schaltzyklen	15000

IP 20 Schutz gegen das Eindringen von Fremdkörper > 50 mm. Kein Schutz gegen das Eindringen von Wasser.



Leuchte der Schutzklasse II bei der der Schutz gegen elektrischen Schlag nicht allein auf der Basisisolierung beruht, sondern zusätzliche Sicherheitsvorkehrungen wie zusätzliche oder verstärkte Isolierung vorgesehen sind. Es sind weder Vorkehrungen für den Anschluss eines Schutzleiters vorhanden, noch beruht der Schutz auf den Einrichtungsbedingungen.



Aufgrund des komplexen Herstellungsprozesses von LED stellen die angegebenen Werte nur rein statistische Größen dar und müssen nicht zwingend den tatsächlichen Parametern jedes einzelnen LED-Moduls entsprechen, sondern können von den typischen Werten abweichen.



Die Lichtquelle dieser Leuchte darf nur vom Hersteller oder einem von ihm beauftragten Servicetechniker oder einer vergleichbar qualifizierten Person ersetzt werden

Article no.: 687087

Surface mounted furniture lamp, Ayleen II, silver, 220-240V AC/50-60Hz, 5,00 W, warmwhite


Technical Data
General Characteristics

Material	aluminum
Colour	silver
Optics	chrome
included in delivery	1x mirrorholder 1x driver with 1,0m cable, 2x1,0m connection cable with mini plugs

Electrical Characteristics

Power / power consumption	5,00 W / 5,50 W
Input voltage	220-240V AC/50-60Hz
Input current	
Base (standard designation)	
Number of bases	
Power supply unit	incl. LED-power supply unit
Electronically reversible	not dimmable
Connection possibility	Powerplug
Protection class I, II, III	II

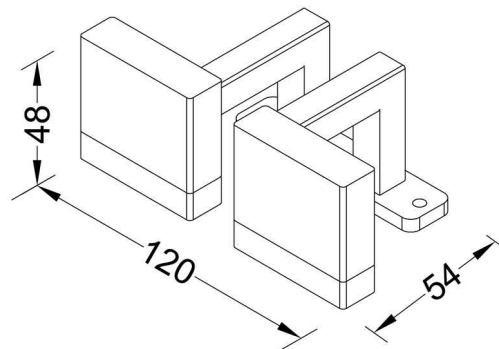
Light Technical Data

Bulb	LED-module fixed
Colour Designation	warmwhite
Colour temperature	3000 K
Luminous flux	300 lm
Beam angle	180°
LED type	SMD
LED quantity	16
Spectral power distribution	582 nm



Article no.: 687087

Surface mounted furniture lamp, Ayleen II, silver, 220-240V AC/50-60Hz, 5,00 W, warmwhite



Light Direction

Rotating and tilting range	fixed
Angle of inclination	
Radiation direction	
Reflector / lense	

Dimensions & Weight

Length	120 mm
Width	54 mm
Height	48 mm
Diameter	
Suspensions from ceiling	
Product Weight	365 g

Base dimensions

Length	80 mm
Width	19 mm
Height	5,30 mm
Diameter	



Article no.: 687087

Surface mounted furniture lamp, Ayleen II, silver, 220-240V AC/50-60Hz, 5,00 W, warmwhite



Absolute maximum ratings

The LED will get damaged and the lifetime will decrease when you overrun absolute maximum ratings.

Working temperature	-5°C - +40°C
Storage temperature	-10°C - +40°C
IP - Code	IP 20

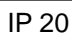



General product data

Environmental Characteristics

Energy label	A
Energy consumption	6 kWh/1000h

Lifespan

Lamp life time	30000 h
Luminous flux (end of lifetime)	0,70
Number of switching cycles	15000

	IP 20 Protection against penetration of foreign objects > 50 mm. No protection against penetration of water.
	Lightings of Protection Class II in which the protection against electric shock is not based solely on the insulation, but additional safety precautions such as additional or reinforced insulation are provided. There are no provisions for the connection of an equipment grounding conductor exists, yet underlying the protection of the facility conditions.
	Because of the complex manufacturing process of the LED the above shown data are just a statistical size, which is not forced to be the realistic data of every LED.
	The light source of this luminaire may only be replaced by the manufacturer or by a service technician appointed by him or by a comparable qualified person