

Artikel Nr.: 687126

Möbelaufbauleuchte, Paty Rund, Silbergrau RAL 7001, 12V DC, 2,50 W, Warmweiß

Technische Daten

Charakteristik

Material	Aluminium
Farbe	Silbergrau RAL 7001
Optik	
im Lieferumfang	Schrauben 1,5 m Anschlußkabel mit Mini AMP Stecker



Elektrische Daten

Leistung / Leistungsaufnahme	2,50 W / 2,50 W
Eingangsspannung	12V DC
Eingangsstrom	
Fassung / Sockel	
Anzahl Sockel	
Netzgerät	exkl. LED-Netzgerät
Ansteuerung	nicht dimmbar
Anschlussmöglichkeit	Mini AMP Stecker
Schutzklasse I, II, III	III

Lichttechnische Eigenschaften

Leuchtmittel	LED-Modul fest
Lichtfarbe	Warmweiß
Farbtemperatur	3000 K
Lichtstrom	185 lm
Abstrahlwinkel	120°
LED Typ	SMD
LED Anzahl	12
Strahlungsverteilung	582 nm



Artikel Nr.: 687126

Möbelaufbauleuchte, Paty Rund, Silbergrau RAL 7001, 12V DC, 2,50 W, Warmweiß

Lichtrichtung

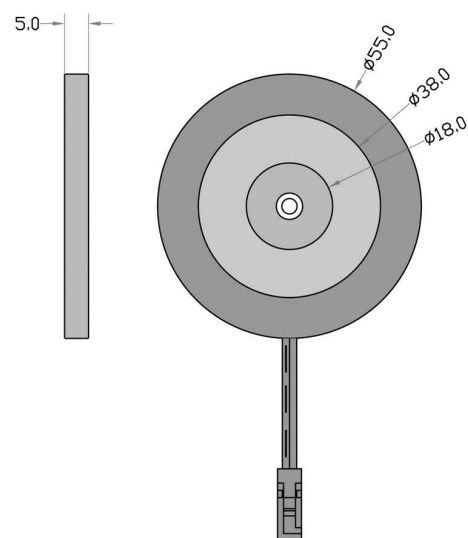
Dreh- und Schwenkbereich	feststehend
Neigungswinkel	
Abstrahlverhalten	
Reflektor / Linse	

Abmessungen und Gewicht

Länge	
Breite	
Höhe	5 mm
Durchmesser	55 mm
Einbautiefe	
Gewicht	39 g

Ausschnittsmaß

Länge	
Breite	
Durchmesser	



Artikel Nr.: 687126

Möbelaufbauleuchte, Paty Rund, Silbergrau RAL 7001, 12V DC, 2,50 W, Warmweiß

Grenzwerte

Die Überschreitung der Grenzwerte und Betriebsspannung führt zu einer starken Verkürzung der Lebensdauer sowie Zerstörung der LED Module.

Betriebstemperatur	-5°C - +40°C
Lagertemperatur	-10°C - +40°C
IP - Schutzart	IP20




Allgemeine Eigenschaften

Umwelteigenschaften

Energieeffizienzklasse	A+
Energieverbrauch	3 kWh/1000h

Lebensdauer

Lebensdauer	30000 h
Lichtstrom Ende Lebensdauer	0,70
Schaltzyklen	20000

IP20	Schutz gegen das Eindringen von Fremdkörper > 50 mm. Kein Schutz gegen das Eindringen von Wasser.
	Leuchte der Schutzklasse III Leuchte, bei der der Schutz gegen elektrischen Schlag auf der Anwendung der Schutzkleinspannung (SELV) beruht und in der Spannungen höher als SELV nicht erzeugt werden.
	Aufgrund des komplexen Herstellungsprozesses von LED stellen die angegebenen Werte nur rein statistische Größen dar und müssen nicht zwingend den tatsächlichen Parametern jedes einzelnen LED-Moduls entsprechen, sondern können von den typischen Werten abweichen.
	Die Lichtquelle dieser Leuchte darf nur vom Hersteller oder einem von ihm beauftragten Servicetechniker oder einer vergleichbar qualifizierten Person ersetzt werden

Article no.: 687126

Surface mounted furniture lamp, Paty Round, Silver grey RAL 7001, 12V DC, 2,50 W, warmwhite

Technical Data**General Characteristics**

Material	aluminum
Colour	Silver grey RAL 7001
Optics	
included in delivery	screws 1,5 m connection cable with mini AMP plug

**Electrical Characteristics**

Power / power consumption	2,50 W / 2,50 W
input voltage	12V DC
input current	
Base (standard designation)	
Number of bases	
Power supply unit	excl. LED-power supply unit
Electronically reversible	not dimmable
Connection possibility	Mini AMP plug
Protection class I, II, III	III

Light Technical Data

Bulb	LED-module fixed
Colour Designation	warmwhite
Colour temperature	3000 K
Luminous flux	185 lm
Beam angle	120°
LED type	SMD
LED quantity	12
Spectral power distribution	582 nm



Article no.: 687126

Surface mounted furniture lamp, Paty Round, Silver grey RAL 7001, 12V DC, 2,50 W, warmwhite

Light Direction

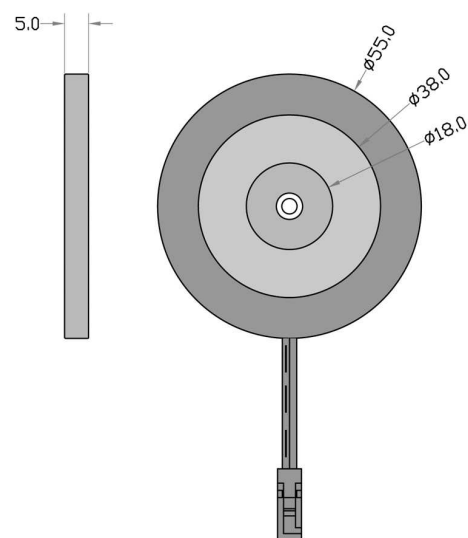
Rotating and tilting range	fixed
Angle of inclination	
Radiation direction	
Reflector / lense	

Dimensions & Weight

Length	
Width	
Height	5 mm
Diameter	55 mm
Mounting Depth	
Product Weight	39 g

Cut-out dimensions

Length	
Width	
Diameter	



Article no.: 687126

Surface mounted furniture lamp, Paty Round, Silver grey RAL 7001, 12V DC, 2,50 W, warmwhite

Absolute maximum ratings

The LED will get damaged and the lifetime will decrease when you overrun absolute maximum ratings.

Working temperature	-5°C - +40°C
Storage temperature	-10°C - +40°C
IP - Code	IP20




General product data

Environmental Characteristics

Energy label	A+
Energy consumption	3 kWh/1000h

Lifespan

Lamp life time	30000 h
Luminous flux (end of lifetime)	0,70
Number of switching cycles	20000

IP20	Protection against penetration of foreign objects > 50 mm. No protection against penetration of water.
	Lightings of Protection Class III Luminaire in which protection against electric shock relies on supply at safety extra-low voltage (SELV) and in which voltages higher than those of SELV are not generated.
	Because of the complex manufacturing process of the LED the above shown data are just a statistical size, which is not forced to be the realistic data of every LED.
	The light source of this luminaire may only be replaced by the manufacturer or by a service technician appointed by him or by a comparable qualified person