

**Artikel Nr.: 688001**

Displayleuchte, Karva IV, Schwarz, 24V DC, 4,80 W, Kaltweiß



**Technische Daten**

**Charakteristik**

<b>Material</b>	Aluminium
<b>Farbe</b>	Schwarz
<b>Optik</b>	
<b>im Lieferumfang</b>	1,5 m Anschlußkabel



**Elektrische Daten**

<b>Leistung / Leistungsaufnahme</b>	4,80 W / 4,80 W
<b>Eingangsspannung</b>	24V DC
<b>Eingangsstrom</b>	
<b>Fassung / Sockel</b>	
<b>Anzahl Sockel</b>	
<b>Netzgerät</b>	exkl. LED-Netzgerät
<b>Ansteuerung</b>	nicht dimmbar
<b>Anschlussmöglichkeit</b>	offene Kabel
<b>Schutzklasse I, II, III</b>	III

**Lichttechnische Eigenschaften**

<b>Leuchtmittel</b>	LED-Modul fest
<b>Lichtfarbe</b>	Kaltweiß
<b>Farbtemperatur</b>	6000 K
<b>Lichtstrom</b>	400 lm
<b>Abstrahlwinkel</b>	45°
<b>LED Typ</b>	SMD
<b>LED Anzahl</b>	4
<b>Strahlungsverteilung</b>	



**Artikel Nr.: 688001**

Displayleuchte, Karva IV, Schwarz, 24V DC, 4,80 W, Kaltweiß



**Lichtrichtung**

Dreh- und Schwenkbereich	dreh-schwenkbar
Neigungswinkel	
Abstrahlverhalten	
Reflektor / Linse	

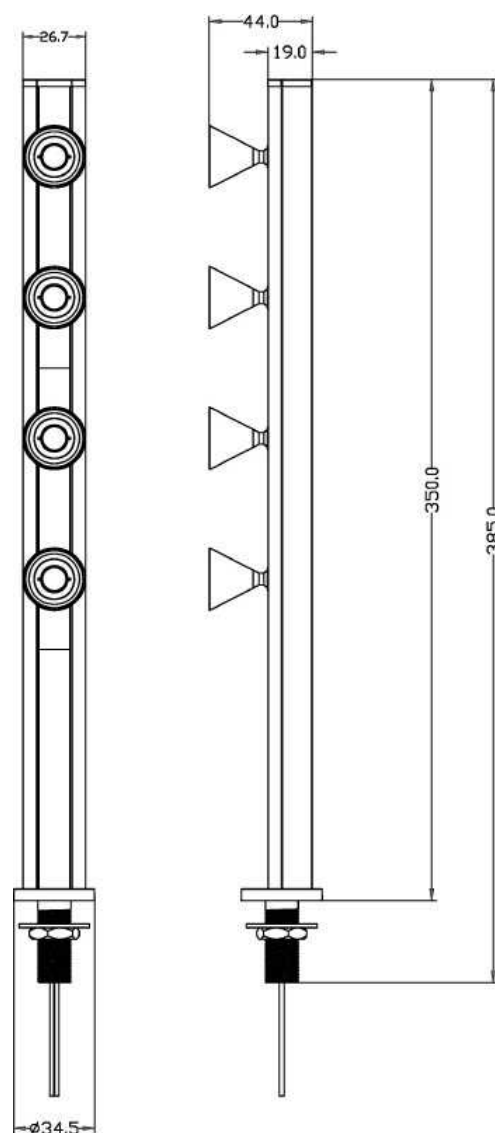
**Abmessungen und Gewicht**

Länge	350 mm
Breite	26,7 mm
Höhe	44 mm
Durchmesser	
Gewicht	172 g

**Grenzwerte**

Die Überschreitung der Grenzwerte und Betriebsspannung führt zu einer starken Verkürzung der Lebensdauer sowie Zerstörung der LED Module.

Betriebstemperatur	-20°C - +45°C
Lagertemperatur	-20°C - +80°C
IP - Schutzart	IP 20





**Artikel Nr.: 688001**

Displayleuchte, Karva IV, Schwarz, 24V DC, 4,80 W, Kaltweiß




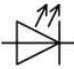

**Allgemeine Eigenschaften**

**Umwelteigenschaften**

<b>Energieeffizienzklasse</b>	A+
<b>Energieverbrauch</b>	6 kWh/1000h

**Lebensdauer**

<b>Lebensdauer</b>	50000 h
<b>Lichtstrom Ende Lebensdauer</b>	0,70
<b>Schaltzyklen</b>	25000

<b>IP 20</b>	Schutz gegen das Eindringen von Fremdkörper > 50 mm. Kein Schutz gegen das Eindringen von Wasser.
	Leuchte der Schutzklasse III Leuchte, bei der der Schutz gegen elektrischen Schlag auf der Anwendung der Schutzkleinspannung (SELV) beruht und in der Spannungen höher als SELV nicht erzeugt werden.
	Aufgrund des komplexen Herstellungsprozesses von LED stellen die angegebenen Werte nur rein statistische Größen dar und müssen nicht zwingend den tatsächlichen Parametern jedes einzelnen LED-Moduls entsprechen, sondern können von den typischen Werten abweichen.
	Die Lichtquelle dieser Leuchte darf nur vom Hersteller oder einem von ihm beauftragten Servicetechniker oder einer vergleichbar qualifizierten Person ersetzt werden

**Article no.: 688001**

Display lamp, Karva IV, black, 24V DC, 4,80 W, coldwhite



**Technical Data**

**General Characteristics**

<b>Material</b>	aluminum
<b>Colour</b>	black
<b>Optics</b>	
<b>included in delivery</b>	1,5 m connecting cable



**Electrical Characteristics**

<b>Power / power consumption</b>	4,80 W / 4,80 W
<b>Input Voltage</b>	24V DC
<b>Input current</b>	
<b>Base (standard designation)</b>	
<b>Number of Bases</b>	
<b>Power supply unit</b>	excl. LED-power supply unit
<b>Electronically reversible</b>	not dimmable
<b>Connection possibility</b>	wire with open ends
<b>Protection class I, II, III</b>	III

**Light Technical Data**

<b>Bulb</b>	LED-module fixed
<b>Colour Designation</b>	coldwhite
<b>Colour temperature</b>	6000 K
<b>Luminous flux</b>	400 lm
<b>Beam angle</b>	45°
<b>LED type</b>	SMD
<b>LED quantity</b>	4
<b>Spectral power distribution</b>	



**Article no.: 688001**

Display lamp, Karva IV, black, 24V DC, 4,80 W, coldwhite



**Light Direction**

Rotating and tilting range	rotatable-swivel
Angle of inclination	
Radiation direction	
Reflector / lense	

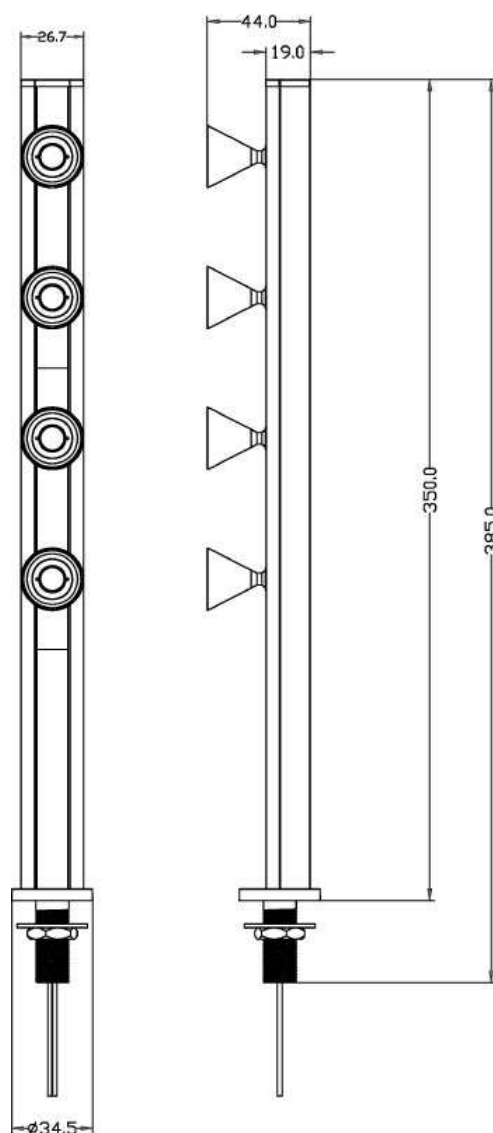
**Dimensions & Weight**

Length	350 mm
Width	26,7 mm
Height	44 mm
Diameter	
Product Weight	172 g

**Absolute maximum ratings**

The LED will get damaged and the lifetime will decrease when you overrun absolute maximum ratings.

Working temperature	-20°C - +45°C
Storage temperature	-20°C - +80°C
IP - Code	IP 20





**Article no.: 688001**

Display lamp, Karva IV, black, 24V DC, 4,80 W, coldwhite






**General product data**

**Environmental Characteristics**

Energy label	A+
Energy consumption	6 kWh/1000h

**Lifespan**

Lamp life time	50000 h
Luminous flux (end of lifetime)	0,70
Number of switching cycles	25000

<b>IP 20</b>	Protection against penetration of foreign objects > 50 mm. No protection against penetration of water.
	Lightings of Protection Class III Luminaire in which protection against electric shock relies on supply at safety extra-low voltage (SELV) and in which voltages higher than those of SELV are not generated.
	Because of the complex manufacturing process of the LED the above shown data are just a statistical size, which is not forced to be the realistic data of every LED.
	The light source of this luminaire may only be replaced by the manufacturer or by a service technician appointed by him or by a comparable qualified person