

Artikel Nr.: 707025

Schienensystem 3-Phasen 230V, Luna 15, Signalschwarz RAL9004, 220-240V AC/50-60Hz, 15,00 W, Neutralweiß



Technische Daten

Charakteristik

Material	Aluminium Druckguss
Farbe	Signalschwarz RAL9004
Optik	mattiert
im Lieferumfang	

Elektrische Daten

Leistung / Leistungsaufnahme	15,00 W / 15,60 W
Eingangsspannung	220-240V AC/50-60Hz
Eingangsstrom	
Fassung / Sockel	
Anzahl Sockel	
Netzgerät	
Ansteuerung	Phasenanschnitt oder Phasenabschnitt
Anschlussmöglichkeit	Adapter
Schutzklasse I, II, III	I

Lichttechnische Eigenschaften

Leuchtmittel	LED-Modul fest
Lichtfarbe	Neutralweiß
Farbtemperatur	4000 K
Lichtstrom	1100 lm
Abstrahlwinkel	50°
LED Typ	AC COB
LED Anzahl	1
Strahlungsverteilung	578 nm



Artikel Nr.: 707025

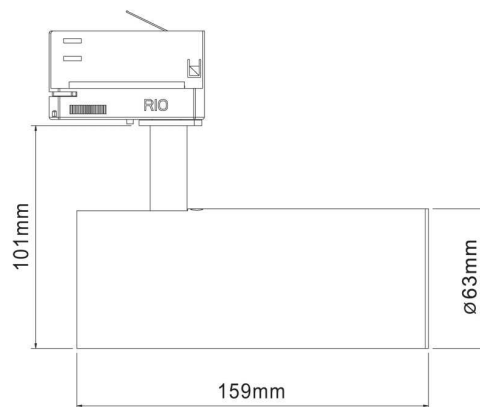
Schienensystem 3-Phasen 230V, Luna 15, Signalschwarz RAL9004, 220-240V AC/50-60Hz, 15,00 W, Neutralweiß

Lichtrichtung

Dreh- und Schwenkbereich	dreh-schwenkbar
Neigungswinkel	90°
Abstrahlverhalten	
Reflektor / Linse	symmetrisch

Abmessungen und Gewicht

Länge	159 mm
Breite	
Höhe	101 mm
Durchmesser	63 mm
Gewicht	326 g



Grenzwerte

Die Überschreitung der Grenzwerte und Betriebsspannung führt zu einer starken Verkürzung der Lebensdauer sowie Zerstörung der LED Module.

Betriebstemperatur	-5°C - +40°C
Lagertemperatur	-10°C - +40°C
IP - Schutzart	IP20

Artikel Nr.: 707025

Schienensystem 3-Phasen 230V, Luna 15, Signalschwarz RAL9004, 220-240V AC/50-60Hz, 15,00 W, Neutralweiß

Allgemeine Eigenschaften

Umwelteigenschaften

Energieeffizienzklasse	A+
Energieverbrauch	15 kWh/1000h

Lebensdauer

Lebensdauer	50000 h
Lichtstrom Ende Lebensdauer	0,75
Schaltzyklen	100000

IP20 Schutz gegen das Eindringen von Fremdkörper > 50 mm. Kein Schutz gegen das Eindringen von Wasser.



Leuchte der Schutzklasse I bei der der Schutz gegen elektrischen Schlag nicht allein auf der Basisisolierung beruht, sondern die eine zusätzliche Sicherheitsvorkehrung derart enthält, dass berührbare leitfähige Teile mit Mitteln zum Anschluss an den Schutzleiter der festen Installation ausgerüstet sind, so dass im Fehlerfall der Basisisolierung berührbare leitfähige Teile nicht aktiv werden können.



Aufgrund des komplexen Herstellungsprozesses von LED stellen die angegebenen Werte nur rein statistische Größen dar und müssen nicht zwingend den tatsächlichen Parametern jedes einzelnen LED-Moduls entsprechen, sondern können von den typischen Werten abweichen.



Die Lichtquelle dieser Leuchte darf nur vom Hersteller oder einem von ihm beauftragten Servicetechniker oder einer vergleichbar qualifizierten Person ersetzt werden

Article no.: 707025

Track system 3-Phases 230V, Luna 15, Signal black RAL9004, 220-240V AC/50-60Hz, 15,00 W, neutral white



Technical Data

General Characteristics

Material	aluminum die casting
Colour	Signal black RAL9004
Optics	matt
included in delivery	

Electrical Characteristics

Power / power consumption	15,00 W / 15,60 W
Input Voltage	220-240V AC/50-60Hz
Input current	
Base (standard designation)	
Number of Bases	
Power supply unit	
Electronically reversible	leading edge or trailing edge
Connection possibility	adapter
Protection class I, II, III	I

Light Technical Data

Bulb	LED-module fixed
Colour Designation	neutral white
Colour temperature	4000 K
Luminous flux	1100 lm
Beam angle	50°
LED type	AC COB
LED quantity	1
Spectral power distribution	578 nm



Article no.: 707025

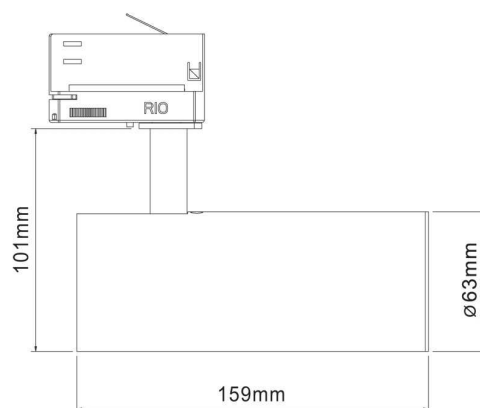
Track system 3-Phases 230V, Luna 15, Signal black RAL9004, 220-240V AC/50-60Hz, 15,00 W, neutral white

Light Direction

Rotating and tilting range	rotatable-swivel
Angle of inclination	90°
Radiation direction	
Reflector / lense	symmetrisch

Dimensions & Weight

Length	159 mm
Width	
Height	101 mm
Diameter	63 mm
Product Weight	326 g



Absolute maximum ratings

The LED will get damaged and the lifetime will decrease when you overrun absolute maximum ratings.

Working temperature	-5°C - +40°C
Storage temperature	-10°C - +40°C
IP - Code	IP20

Article no.: 707025

Track system 3-Phases 230V, Luna 15, Signal black RAL9004, 220-240V AC/50-60Hz, 15,00 W, neutral white

General product data

Environmental Characteristics

Energy label	A+
Energy consumption	15 kWh/1000h

Lifespan

Lamp life time	50000 h
Luminous flux (end of lifetime)	0,75
Number of switching cycles	100000

IP20 Protection against penetration of foreign objects > 50 mm. No protection against penetration of water.



Lightings of Protection Class I in which the protection against electric shock is not based solely on isolation, but an additional safety measure contains such a way that accessible conductive parts are equipped with means for connection to the protective conductor of the fixed installation, so that in case of failure of the basic insulation exposed conductive parts cannot be active.



Because of the complex manufacturing process of the LED the above shown data are just a statistical size, which is not forced to be the realistic data of every LED.



The light source of this luminaire may only be replaced by the manufacturer or by a service technician appointed by him or by a comparable qualified person