

Artikel Nr.: 707081

Schienensystem 3-Phasen 230V, Can, Schwarz, 220-240V AC/50-60Hz, 1x max. 7,50 W

Technische Daten

Charakteristik

Material	Aluminium Druckguss
Farbe	Schwarz
Optik	
im Lieferumfang	



Elektrische Daten

Leistung	1x max. 7,50 W
Eingangsspannung	220-240V AC/50-60Hz
Eingangsstrom	
Fassung / Sockel	GU10
Anzahl Sockel	1
Netzgerät	
Anschlussmöglichkeit	Adapter
Schutzklasse I, II, III	I



Artikel Nr.: 707081

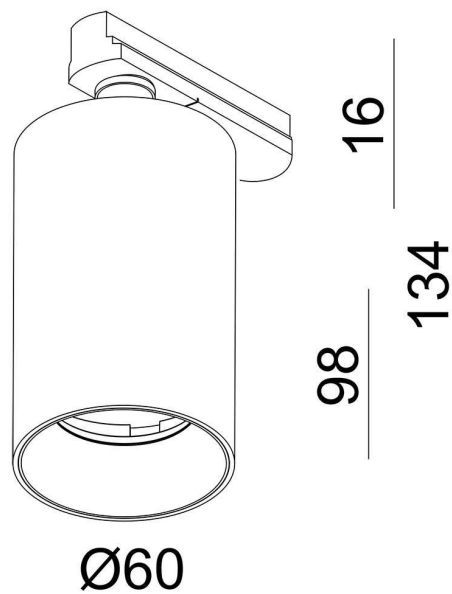
Schienensystem 3-Phasen 230V, Can, Schwarz, 220-240V AC/50-60Hz, 1x max. 7,50 W

Lichtrichtung

Dreh- und Schwenkbereich	dreh-schwenkbar
Neigungswinkel	90°
Abstrahlverhalten	
Reflektor / Linse	



Abmessungen und Gewicht

Länge	134 mm
Breite	
Höhe	
Durchmesser	60 mm
Gewicht	232 g



Grenzwerte

Betriebstemperatur	-5°C - +40°C
Lagertemperatur	-10°C - +40°C
IP - Schutzart	IP20

EEl	Die Leuchte ist geeignet für Leuchtmittel der Energieeffizienzklassen A++ bis E
IP20	Schutz gegen das Eindringen von Fremdkörper > 50 mm. Kein Schutz gegen das Eindringen von Wasser.
	Leuchte der Schutzklasse I bei der der Schutz gegen elektrischen Schlag nicht allein auf der Basisisolierung beruht, sondern die eine zusätzliche Sicherheitsvorkehrung derart enthält, dass berührbare leitfähige Teile mit Mitteln zum Anschluss an den Schutzleiter der festen Installation ausgerüstet sind, so dass im Fehlerfall der Basisisolierung berührbare leitfähige Teile nicht aktiv werden können.
	Aufgrund des komplexen Herstellungsprozesses von LED stellen die angegebenen Werte nur rein statistische Größen dar und müssen nicht zwingend den tatsächlichen Parametern jedes einzelnen LED-Moduls entsprechen, sondern können von den typischen Werten abweichen.

Article no.: 707081

Track system 3-Phases 230V, Can, black, 220-240V AC/50-60Hz, 1x max. 7,50 W

**Technical Data****General Characteristics**

Material	aluminum die casting
Colour	black
Optics	
included in delivery	

Electrical Characteristics

Power	1x max. 7,50 W
Input Voltage	220-240V AC/50-60Hz
Input current	
Base (standard designation)	GU10
Number of Bases	1
Power supply unit	
Connection possibility	adapter
Protection class I, II, III	I



Article no.: 707081

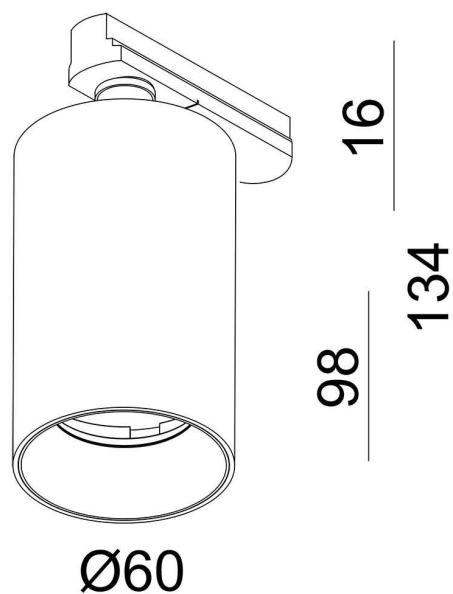
Track system 3-Phases 230V, Can, black, 220-240V AC/50-60Hz, 1x max. 7,50 W

Light Direction

Rotating and tilting range	rotatable-swivel
Angle of inclination	90°
Radiation direction	
Reflector / lense	

Dimensions & Weight

Length	134 mm
Width	
Height	
Diameter	60 mm
Product Weight	232 g

**Absolute maximum ratings**

Working temperature	-5°C - +40°C
Storage temperature	-10°C - +40°C
IP - Code	IP20

EEL The luminaire is suitable for lamps of energy efficiency classes A++ to E.

IP20 Protection against penetration of foreign objects > 50 mm. No protection against penetration of water.



Lightings of Protection Class I in which the protection against electric shock is not based solely on isolation, but an additional safety measure contains such a way that accessible conductive parts are equipped with means for connection to the protective conductor of the fixed installation, so that in case of failure of the basic insulation exposed conductive parts cannot be active.



Because of the complex manufacturing process of the LED the above shown data are just a statistical size, which is not forced to be the realistic data of every LED.