

**Artikel Nr.: 730182**

Boden- / Wand- / Deckenleuchte, Power Spot II RGBWW, Anthrazit, 24V DC, 14,00 W, RGB + Warmweiß

**Technische Daten**

**Charakteristik**

<b>Material</b>	Aluminium Druckguss / Glas
<b>Farbe</b>	Anthrazit
<b>Optik</b>	/ klar / transparent
<b>im Lieferumfang</b>	2,0 m Anschlusskabel



**Elektrische Daten**

<b>Leistung / Leistungsaufnahme</b>	14,00 W / 14,00 W
<b>Eingangsspannung</b>	24V DC
<b>Eingangsstrom</b>	
<b>Fassung / Sockel</b>	
<b>Anzahl Sockel</b>	
<b>Netzgerät</b>	exkl. Schaltnetzteil
<b>Ansteuerung</b>	dimmbar über optionalen Controller
<b>Anschlussmöglichkeit</b>	Weipu männlich
<b>Schutzklasse I, II, III</b>	III

**Lichttechnische Eigenschaften**

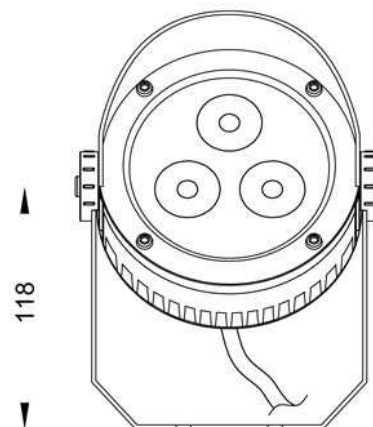
<b>Leuchtmittel</b>	LED-Modul fest
<b>Lichtfarbe</b>	RGB + Warmweiß
<b>Farbtemperatur</b>	3000 K
<b>Lichtstrom</b>	580 lm
<b>Abstrahlwinkel</b>	30°
<b>LED Typ</b>	SMD
<b>LED Anzahl</b>	3
<b>Strahlungsverteilung</b>	460-630 nm



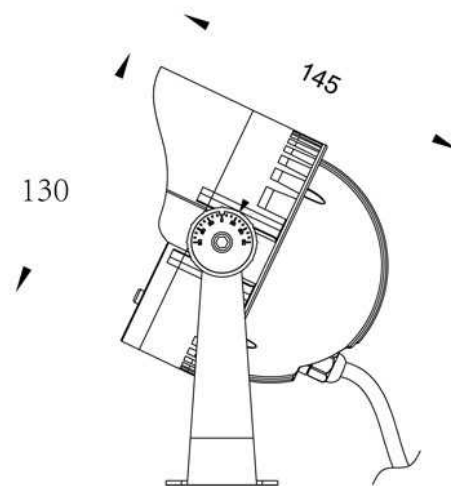
## Artikel Nr.: 730182

Boden- / Wand- / Deckenleuchte, Power Spot II RGBWW, Anthrazit, 24V DC, 14,00 W, RGB + Warmweiß

151



118



145

130

### Lichtrichtung

Dreh- und Schwenkbereich	schwenkbar
Neigungswinkel	
Abstrahlverhalten	
Reflektor / Linse	symmetrisch

### Abmessungen und Gewicht

Länge	183 mm
Breite	151 mm
Höhe	145 mm
Durchmesser	130 mm
Deckenabhängung	
Gewicht	1609 g

### Sockelmaß

Länge	
Breite	
Höhe	
Durchmesser	

**Artikel Nr.: 730182**

Boden- / Wand- / Deckenleuchte, Power Spot II RGBWW, Anthrazit, 24V DC, 14,00 W, RGB + Warmweiß

**Grenzwerte**

Die Überschreitung der Grenzwerte und Betriebsspannung führt zu einer starken Verkürzung der Lebensdauer sowie Zerstörung der LED Module.

Betriebstemperatur	-20°C - +50°C
Lagertemperatur	-10°C - +60°C
IP - Schutzart	IP65

**Allgemeine Eigenschaften**

**Umwelteigenschaften**

Energieeffizienzklasse	A
Energieverbrauch	14 kWh/1000h

**Lebensdauer**

Lebensdauer	25000 h
Lichtstrom Ende Lebensdauer	0,70
Schaltzyklen	100000

**IP65** Schutz gegen das Eindringen von Staub. (Staubdicht) Geschützt gegen Strahlwasser.



Leuchte der Schutzklasse III  
Leuchte, bei der der Schutz gegen elektrischen Schlag auf der Anwendung der Schutzkleinspannung beruht. In dieser Leuchte darf auch keine Spannung höher als Schutzkleinspannung erzeugt werden.



Aufgrund des komplexen Herstellungsprozesses von LED stellen die angegebenen Werte nur rein statistische Größen dar und müssen nicht zwingend den tatsächlichen Parametern jedes einzelnen LED-Moduls entsprechen, sondern können von den typischen Werten abweichen.



Die Lichtquelle dieser Leuchte darf nur vom Hersteller oder einem von ihm beauftragten Servicetechniker oder einer vergleichbar qualifizierten Person ersetzt werden

**Article no.: 730182**

Ground-/Wall-/Ceiling lamp, Power Spot II RGBWW, anthracite, 24V DC, 14,00W, RGB + warmwhite

**Technical Data**
**General Characteristics**

<b>Material</b>	aluminum die casting / glass
<b>Colour</b>	anthracite
<b>Optics</b>	/ clear / transparent
<b>included in delivery</b>	2,0 m connection cable


**Electrical Characteristics**

<b>Power / power consumption</b>	14,00 W / 14,00 W
<b>Input voltage</b>	24V DC
<b>Input current</b>	
<b>Base (standard designation)</b>	
<b>Number of bases</b>	
<b>Power supply unit</b>	excl. plug-in power supply unit
<b>Electronically reversible</b>	dimnable via optional controller
<b>Connection possibility</b>	Weipu Male
<b>Protection class I, II, III</b>	III

**Light Technical Data**

<b>Bulb</b>	LED-module fixed
<b>Colour Designation</b>	RGB + warmwhite
<b>Colour temperature</b>	3000 K
<b>Luminous flux</b>	580 lm
<b>Beam angle</b>	30°
<b>LED type</b>	SMD
<b>LED quantity</b>	3
<b>Spectral power distribution</b>	460-630 nm



## Article no.: 730182

Ground-/Wall-/Ceiling lamp, Power Spot II RGBWW, anthracite, 24V DC, 14,00W, RGB + warmwhite

### Light Direction

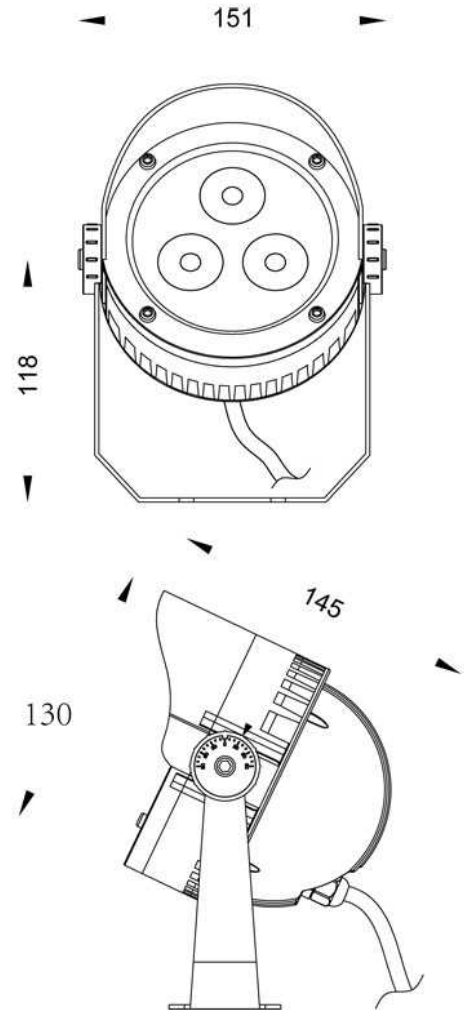
Rotating and tilting range	swivel
Angle of inclination	
Radiation direction	
Reflector / lense	symmetrisch

### Dimensions & Weight

Length	183 mm
Width	151 mm
Height	145 mm
Diameter	130 mm
Suspensions from ceiling	
Product Weight	1609 g

### Base dimensions

Length	
Width	
Height	
Diameter	



## Article no.: 730182

Ground-/Wall-/Ceiling lamp, Power Spot II RGBWW, anthracite, 24V DC, 14,00W, RGB + warmwhite

### Absolute maximum ratings

The LED will get damaged and the lifetime will decrease when you overrun absolute maximum ratings.

Working temperature	-20°C - +50°C
Storage temperature	-10°C - +60°C
IP - Code	IP65

### General product data

#### Environmental Characteristics

Energy label	A
Energy consumption	14 kWh/1000h

#### Lifespan

Lamp life time	25000 h
Luminous flux (end of lifetime)	0,70
Number of switching cycles	100000

**IP65** Protection against penetration of dust. (complete dust protection) Protection against penetration of water jets.



Lightings of Protection Class III  
Luminaire in which protection against electric shock relies on supply at safety extra-low voltage (SELV) and in which voltages higher than those of SELV are not generated.



Because of the complex manufacturing process of the LED the above shown data are just a statistical size, which is not forced to be the realistic data of every LED.



The light source of this luminaire may only be replaced by the manufacturer or by a service technician appointed by him or by a comparable qualified person