

## Artikel Nr.: 730255

Bodeneinbauleuchte, Bodeneinbauleuchte II WW, Silber, 220-240V AC/50-60Hz, 3,00 W, Warmweiß



### Technische Daten

#### Charakteristik

<b>Material</b>	Edelstahl
<b>Farbe</b>	Silber
<b>Optik</b>	
<b>im Lieferumfang</b>	Einbaugehäuse 0,5 m Anschlußkabel

#### Elektrische Daten

<b>Leistung / Leistungsaufnahme</b>	3,00 W / 4,10 W
<b>Eingangsspannung</b>	220-240V AC/50-60Hz
<b>Eingangsstrom</b>	
<b>Fassung / Sockel</b>	
<b>Anzahl Sockel</b>	
<b>Netzgerät</b>	inkl. LED-Netzgerät
<b>Anschlussmöglichkeit</b>	Anschlussbox
<b>Schutzklasse I, II, III</b>	I

#### Lichttechnische Eigenschaften

<b>Leuchtmittel</b>	LED-Modul fest
<b>Lichtfarbe</b>	Warmweiß
<b>Farbtemperatur</b>	3000 K
<b>Lichtstrom</b>	280 lm
<b>Abstrahlwinkel</b>	30°
<b>LED Typ</b>	High Power
<b>LED Anzahl</b>	3
<b>Strahlungsverteilung</b>	583 nm



## Artikel Nr.: 730255

Bodeneinbauleuchte, Bodeneinbauleuchte II WW, Silber, 220-240V AC/50-60Hz, 3,00 W, Warmweiß

### Lichtrichtung

<b>Dreh- und Schwenkbereich</b>	feststehend
<b>Neigungswinkel</b>	
<b>Abstrahlverhalten</b>	
<b>Reflektor / Linse</b>	symmetrisch

### Abmessungen und Gewicht

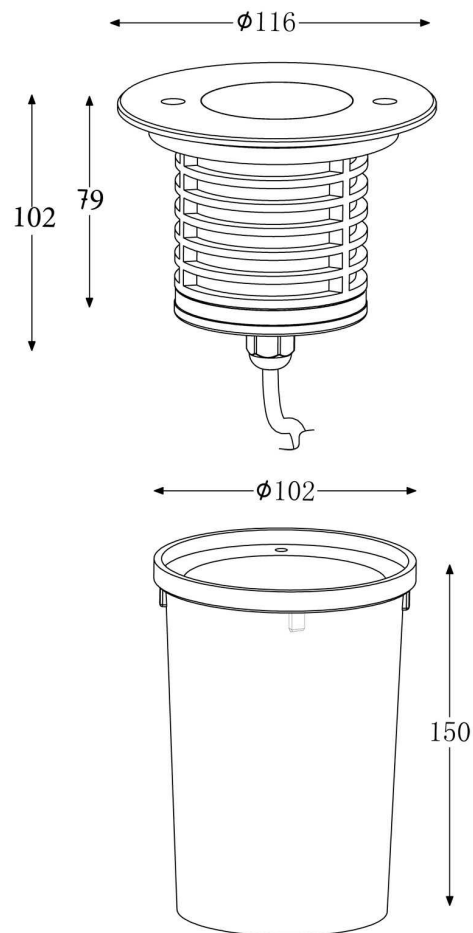
<b>Länge</b>	
<b>Breite</b>	
<b>Höhe</b>	102 mm
<b>Durchmesser</b>	116 mm
<b>Einbautiefe</b>	150 mm
<b>Gewicht</b>	1093 g

### Ausschnittsmaß

<b>Länge</b>	
<b>Breite</b>	
<b>Durchmesser</b>	102 mm

### Einbautopf

<b>Material</b>	PVC
<b>Länge</b>	
<b>Breite</b>	
<b>Höhe</b>	150 mm
<b>Durchmesser</b>	102 mm



## Artikel Nr.: 730255

Bodeneinbauleuchte, Bodeneinbauleuchte II WW, Silber, 220-240V AC/50-60Hz, 3,00 W, Warmweiß

### Grenzwerte

Die Überschreitung der Grenzwerte und Betriebsspannung führt zu einer starken Verkürzung der Lebensdauer sowie Zerstörung der LED Module.

Betriebstemperatur	-20°C - +50°C
Lagertemperatur	-10°C - +60°C
Vorgesehene Anwendung	befahrbar - 20 kN
IP - Schutzart	IP67

### Allgemeine Eigenschaften

#### Umwelteigenschaften

Energieeffizienzklasse	A+
Energieverbrauch	3 kWh/1000h

#### Lebensdauer

Lebensdauer	25000 h
Lichtstrom Ende Lebensdauer	0,70
Schaltzyklen	100000



Maximale Oberflächentemperatur 65°C

**IP67**

Geschützt gegen das Eindringen von Staub. (Staubdicht) Geschützt gegen zeitweiliges Untertauchen.



Leuchte der Schutzklasse I bei der der Schutz gegen elektrischen Schlag nicht allein auf der Basisisolierung beruht, sondern die eine zusätzliche Sicherheitsvorkehrung derart enthält, dass berührbare leitfähige Teile mit Mitteln zum Anschluss an den Schutzleiter der festen Installation ausgerüstet sind, so dass im Fehlerfall der Basisisolierung berührbare leitfähige Teile nicht aktiv werden können.



Aufgrund des komplexen Herstellungsprozesses von LED stellen die angegebenen Werte nur rein statistische Größen dar und müssen nicht zwingend den tatsächlichen Parametern jedes einzelnen LED-Moduls entsprechen, sondern können von den typischen Werten abweichen.

## Article no.: 730255

Built in ground lamp, built in ground lamp II WW, silver, 220-240V AC/50-60Hz, 3,00 W, warmwhite



### Technical Data

#### General Characteristics

<b>Material</b>	stainless steel
<b>Colour</b>	silver
<b>Optics</b>	
<b>included in delivery</b>	installation housing 0,5 m connection cable

#### Electrical Characteristics

<b>Power / power consumption</b>	3,00 W / 4,10 W
<b>Input voltage</b>	220-240V AC/50-60Hz
<b>Input current</b>	
<b>Base (standard designation)</b>	
<b>Number of bases</b>	
<b>Power supply unit</b>	incl. LED-power supply unit
<b>Connection possibility</b>	Connection box
<b>Protection class I, II, III</b>	I

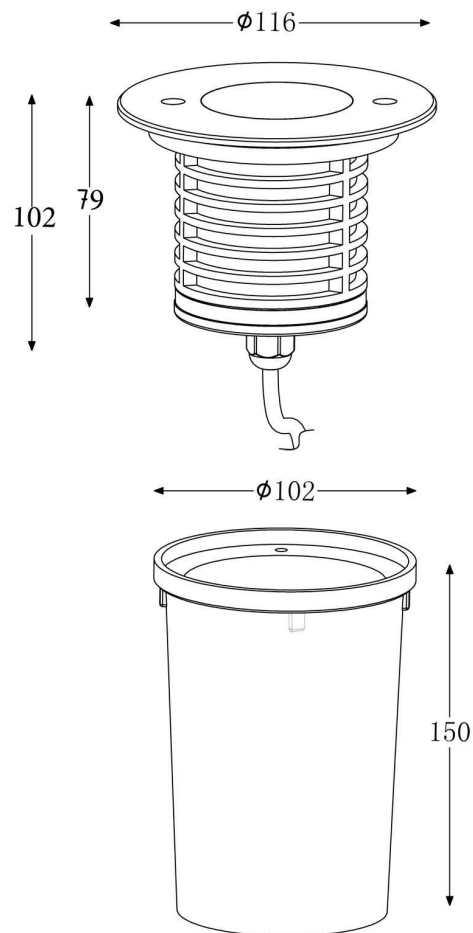
#### Light Technical Data

<b>Bulb</b>	LED-module fixed
<b>Colour Designation</b>	warmwhite
<b>Colour temperature</b>	3000 K
<b>Luminous flux</b>	280 lm
<b>Beam angle</b>	30°
<b>LED type</b>	High Power
<b>LED quantity</b>	3
<b>Spectral power distribution</b>	583 nm



## Article no.: 730255

Built in ground lamp, built in ground lamp II WW, silver, 220-240V AC/50-60Hz, 3,00 W, warmwhite



### Light Direction

Rotating and tilting range	fixed
Angle of inclination	
Radiation direction	
Reflector / lense	symmetrisch

### Dimensions & Weight

Length	
Width	
Height	102 mm
Diameter	116 mm
Mounting Depth	150 mm
Product Weight	1093 g

### Cut-out dimensions

Length	
Width	
Diameter	102 mm

### Mounting Bowl

Material	pvc
Length	
Width	
Height	150 mm
Diameter	102 mm

## Article no.: 730255

Built in ground lamp, built in ground lamp II WW, silver, 220-240V AC/50-60Hz, 3,00 W, warmwhite

### Absolute maximum ratings

The LED will get damaged and the lifetime will decrease when you overrun absolute maximum ratings.

Working temperature	-20°C - +50°C
Storage temperature	-10°C - +60°C
foreseen application	drivable - 20 kN
IP - Code	IP67

### General product data

#### Environmental Characteristics

Energy label	A+
Energy consumption	3 kWh/1000h

#### Lifespan

Lamp life time	25000 h
Luminous flux (end of lifetime)	0,70
Number of switching cycles	100000



Maximum surface temperature 65°C

IP67

Protection against penetration of dust. (complete dust protection) Protection against temporary immersion.



Lightings of Protection Class I in which the protection against electric shock is not based solely on isolation, but an additional safety measure contains such a way that accessible conductive parts are equipped with means for connection to the protective conductor of the fixed installation, so that in case of failure of the basic insulation exposed conductive parts cannot be active.



Because of the complex manufacturing process of the LED the above shown data are just a statistical size, which is not forced to be the realistic data of every LED.



The light source of this luminaire may only be replaced by the manufacturer or by a service technician appointed by him or by a comparable qualified person