

Artikel Nr.: 730266

Bodeneinbauleuchte, Soft Flex 18, Silber, 220-240V AC/50-60Hz, 18,00 W, Warmweiß



Technische Daten

Charakteristik

Material	Edelstahl
Farbe	Silber
Optik	
im Lieferumfang	

Elektrische Daten

Leistung / Leistungsaufnahme	18,00 W / 18,40 W
Eingangsspannung	220-240V AC/50-60Hz
Eingangsstrom	
Fassung / Sockel	
Anzahl Sockel	
Netzgerät	inkl. LED-Netzgerät
Anschlussmöglichkeit	Anschlussbox
Schutzklasse I, II, III	I

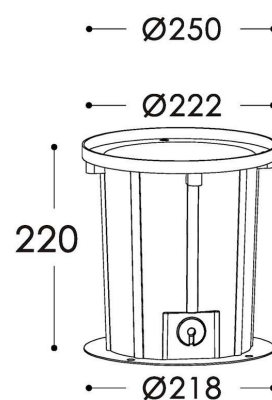
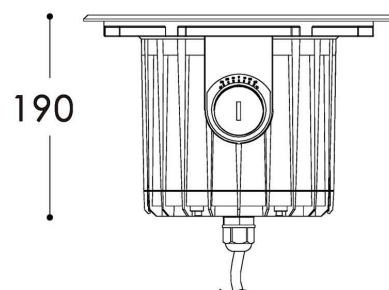
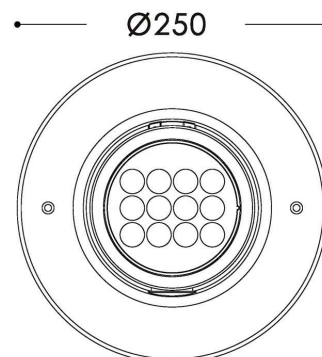
Lichttechnische Eigenschaften

Leuchtmittel	LED-Modul fest
Lichtfarbe	Warmweiß
Farbtemperatur	3000 K
Lichtstrom	770 lm
Abstrahlwinkel	26°
LED Typ	High Power
LED Anzahl	12
Strahlungsverteilung	582 nm



Artikel Nr.: 730266

Bodeneinbauleuchte, Soft Flex 18, Silber, 220-240V AC/50-60Hz, 18,00 W, Warmweiß



Lichtrichtung

Dreh- und Schwenkbereich	schwenkbar
Neigungswinkel	30°
Abstrahlverhalten	
Reflektor / Linse	symmetrisch

Abmessungen und Gewicht

Länge	190 mm
Breite	
Höhe	
Durchmesser	250 mm
Einbautiefe	220 mm
Gewicht	5220 g

Ausschnittsmaß

Länge	
Breite	
Durchmesser	222 mm

Einbautopf

Material	PVC
Länge	
Breite	
Höhe	220 mm
Durchmesser	222 mm

Artikel Nr.: 730266

Bodeneinbauleuchte, Soft Flex 18, Silber, 220-240V AC/50-60Hz, 18,00 W, Warmweiß

Grenzwerte

Die Überschreitung der Grenzwerte und Betriebsspannung führt zu einer starken Verkürzung der Lebensdauer sowie Zerstörung der LED Module.

Betriebstemperatur	-20°C - +40°C
Lagertemperatur	-10°C - +60°C
Vorgesehene Anwendung	befahrbar - 20 kN
IP - Schutzart	IP67

Allgemeine Eigenschaften

Umwelteigenschaften

Energieeffizienzklasse	A
Energieverbrauch	19 kWh/1000h

Lebensdauer

Lebensdauer	35000 h
Lichtstrom Ende Lebensdauer	0,70
Schaltzyklen	20000



Maximale Oberflächentemperatur 65°C

IP67

Geschützt gegen das Eindringen von Staub. (Staubdicht) Geschützt gegen zeitweiliges Untertauchen.



Leuchte der Schutzklasse I bei der der Schutz gegen elektrischen Schlag nicht allein auf der Basisisolierung beruht, sondern die eine zusätzliche Sicherheitsvorkehrung derart enthält, dass berührbare leitfähige Teile mit Mitteln zum Anschluss an den Schutzleiter der festen Installation ausgerüstet sind, so dass im Fehlerfall der Basisisolierung berührbare leitfähige Teile nicht aktiv werden können.



Aufgrund des komplexen Herstellungsprozesses von LED stellen die angegebenen Werte nur rein statistische Größen dar und müssen nicht zwingend den tatsächlichen Parametern jedes einzelnen LED-Moduls entsprechen, sondern können von den typischen Werten abweichen.

Article no.: 730266

Built in ground lamp, Soft Flex 18, silver, 220-240V AC/50-60Hz, 18,00 W, warmwhite



Technical Data

General Characteristics

Material	stainless steel
Colour	silver
Optics	
included in delivery	

Electrical Characteristics

Power / power consumption	18,00 W / 18,40 W
Input voltage	220-240V AC/50-60Hz
Input current	
Base (standard designation)	
Number of bases	
Power supply unit	incl. LED-power supply unit
Connection possibility	Connection box
Protection class I, II, III	I

Light Technical Data

Bulb	LED-module fixed
Colour Designation	warmwhite
Colour temperature	3000 K
Luminous flux	770 lm
Beam angle	26°
LED type	High Power
LED quantity	12
Spectral power distribution	582 nm



Article no.: 730266

Built in ground lamp, Soft Flex 18, silver, 220-240V AC/50-60Hz, 18,00 W, warmwhite

Light Direction

Rotating and tilting range	swivel
Angle of inclination	30°
Radiation direction	
Reflector / lense	symmetrisch

Dimensions & Weight

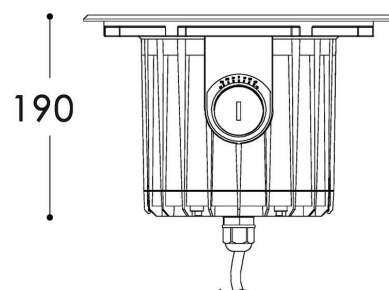
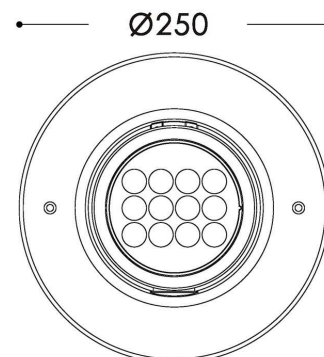
Length	190 mm
Width	
Height	
Diameter	250 mm
Mounting Depth	220 mm
Product Weight	5220 g

Cut-out dimensions

Length	
Width	
Diameter	222 mm

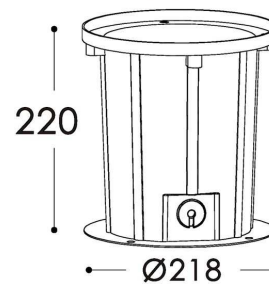
Mounting Bowl

Material	pvc
Length	
Width	
Height	220 mm
Diameter	222 mm



Ø250

Ø222



Ø218

Article no.: 730266

Built in ground lamp, Soft Flex 18, silver, 220-240V AC/50-60Hz, 18,00 W, warmwhite

Absolute maximum ratings

The LED will get damaged and the lifetime will decrease when you overrun absolute maximum ratings.

Working temperature	-20°C - +40°C
Storage temperature	-10°C - +60°C
foreseen application	drivable - 20 kN
IP - Code	IP67

General product data

Environmental Characteristics

Energy label	A
Energy consumption	19 kWh/1000h

Lifespan

Lamp life time	35000 h
Luminous flux (end of lifetime)	0,70
Number of switching cycles	20000



Maximum surface temperature 65°C

IP67

Protection against penetration of dust. (complete dust protection) Protection against temporary immersion.



Lightings of Protection Class I

in which the protection against electric shock is not based solely on isolation, but an additional safety measure contains such a way that accessible conductive parts are equipped with means for connection to the protective conductor of the fixed installation, so that in case of failure of the basic insulation exposed conductive parts cannot be active.



Because of the complex manufacturing process of the LED the above shown data are just a statistical size, which is not forced to be the realistic data of every LED.



The light source of this luminaire may only be replaced by the manufacturer or by a service technician appointed by him or by a comparable qualified person