

Artikel Nr.: 730336

Bodeneinbauleuchte, Flat III WW, Silber, 220-240V AC/50-60Hz, 0,72 W, Warmweiß



Technische Daten

Charakteristik

| | |
|------------------------|----------------------|
| Material | Edelstahl |
| Farbe | Silber |
| Optik | |
| im Lieferumfang | 0,5 m Anschlusskabel |

Elektrische Daten

| | |
|-------------------------------------|---------------------|
| Leistung / Leistungsaufnahme | 0,72 W / 1,30 W |
| Eingangsspannung | 220-240V AC/50-60Hz |
| Eingangsstrom | |
| Fassung / Sockel | |
| Anzahl Sockel | |
| Netzgerät | inkl. LED-Netzgerät |
| Anschlussmöglichkeit | Anschlussbox |
| Schutzklasse I, II, III | I |

Lichttechnische Eigenschaften

| | |
|-----------------------------|----------------|
| Leuchtmittel | LED-Modul fest |
| Lichtfarbe | Warmweiß |
| Farbtemperatur | 3000 K |
| Lichtstrom | 25 lm |
| Abstrahlwinkel | 120° |
| LED Typ | Standard |
| LED Anzahl | 12 |
| Strahlungsverteilung | 580 nm |



Artikel Nr.: 730336

Bodeneinbauleuchte, Flat III WW, Silber, 220-240V AC/50-60Hz, 0,72 W, Warmweiß

Lichtrichtung

| | |
|--------------------------|-------------|
| Dreh- und Schwenkbereich | feststehend |
| Neigungswinkel | |
| Abstrahlverhalten | |
| Reflektor / Linse | symmetrisch |

Abmessungen und Gewicht

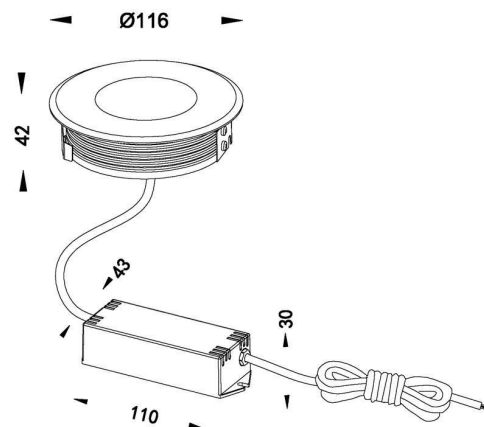
| | |
|-------------|--------|
| Länge | |
| Breite | |
| Höhe | 42 mm |
| Durchmesser | 116 mm |
| Einbautiefe | 42 mm |
| Gewicht | 772 g |

Ausschnittsmaß

| | |
|-------------|--------|
| Länge | |
| Breite | |
| Durchmesser | 100 mm |

Einbautopf

| | |
|-------------|--|
| Material | |
| Länge | |
| Breite | |
| Höhe | |
| Durchmesser | |



Artikel Nr.: 730336

Bodeneinbauleuchte, Flat III WW, Silber, 220-240V AC/50-60Hz, 0,72 W, Warmweiß

Grenzwerte

Die Überschreitung der Grenzwerte und Betriebsspannung führt zu einer starken Verkürzung der Lebensdauer sowie Zerstörung der LED Module.

| | |
|-----------------------|-----------------|
| Betriebstemperatur | -20°C - +50°C |
| Lagertemperatur | -10°C - +60°C |
| Vorgesehene Anwendung | begehbar - 5 kN |
| IP - Schutzart | IP67 |

Allgemeine Eigenschaften

Umwelteigenschaften

| | |
|------------------------|-------------|
| Energieeffizienzklasse | A |
| Energieverbrauch | 2 kWh/1000h |

Lebensdauer

| | |
|-----------------------------|---------|
| Lebensdauer | 25000 h |
| Lichtstrom Ende Lebensdauer | 0,70 |
| Schaltzyklen | 100000 |



Maximale Oberflächentemperatur 65°C

IP67

Geschützt gegen das Eindringen von Staub. (Staubdicht) Geschützt gegen zeitweiliges Untertauchen.



Leuchte der Schutzklasse I bei der der Schutz gegen elektrischen Schlag nicht allein auf der Basisisolierung beruht, sondern die eine zusätzliche Sicherheitsvorkehrung derart enthält, dass berührbare leitfähige Teile mit Mitteln zum Anschluss an den Schutzleiter der festen Installation ausgerüstet sind, so dass im Fehlerfall der Basisisolierung berührbare leitfähige Teile nicht aktiv werden können.



Aufgrund des komplexen Herstellungsprozesses von LED stellen die angegebenen Werte nur rein statistische Größen dar und müssen nicht zwingend den tatsächlichen Parametern jedes einzelnen LED-Moduls entsprechen, sondern können von den typischen Werten abweichen.

Article no.: 730336

Built in ground lamp, Flat III WW, silver, 220-240V AC/50-60Hz, 0,72 W, warmwhite



Technical Data

General Characteristics

| | |
|-----------------------------|------------------------|
| Material | stainless steel |
| Colour | silver |
| Optics | |
| included in delivery | 0,5 m connection cable |

Electrical Characteristics

| | |
|------------------------------------|-----------------------------|
| Power / power consumption | 0,72 W / 1,30 W |
| Input voltage | 220-240V AC/50-60Hz |
| Input current | |
| Base (standard designation) | |
| Number of bases | |
| Power supply unit | incl. LED-power supply unit |
| Connection possibility | Connection box |
| Protection class I, II, III | I |

Light Technical Data

| | |
|------------------------------------|------------------|
| Bulb | LED-module fixed |
| Colour Designation | warmwhite |
| Colour temperature | 3000 K |
| Luminous flux | 25 lm |
| Beam angle | 120° |
| LED type | Standard |
| LED quantity | 12 |
| Spectral power distribution | 580 nm |



Article no.: 730336

Built in ground lamp, Flat III WW, silver, 220-240V AC/50-60Hz, 0,72 W, warmwhite

Light Direction

| | |
|----------------------------|-------------|
| Rotating and tilting range | fixed |
| Angle of inclination | |
| Radiation direction | |
| Reflector / lense | symmetrisch |

Dimensions & Weight

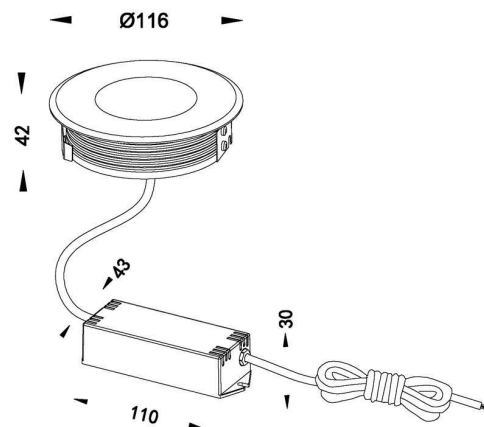
| | |
|----------------|--------|
| Length | |
| Width | |
| Height | 42 mm |
| Diameter | 116 mm |
| Mounting Depth | 42 mm |
| Product Weight | 772 g |

Cut-out dimensions

| | |
|----------|--------|
| Length | |
| Width | |
| Diameter | 100 mm |

Mounting Bowl

| | |
|----------|--|
| Material | |
| Length | |
| Width | |
| Height | |
| Diameter | |



Article no.: 730336

Built in ground lamp, Flat III WW, silver, 220-240V AC/50-60Hz, 0,72 W, warmwhite

Absolute maximum ratings

The LED will get damaged and the lifetime will decrease when you overrun absolute maximum ratings.

| | |
|----------------------|-----------------|
| Working temperature | -20°C - +50°C |
| Storage temperature | -10°C - +60°C |
| foreseen application | walkable - 5 kN |
| IP - Code | IP67 |

General product data

Environmental Characteristics

| | |
|--------------------|-------------|
| Energy label | A |
| Energy consumption | 2 kWh/1000h |

Lifespan

| | |
|---------------------------------|---------|
| Lamp life time | 25000 h |
| Luminous flux (end of lifetime) | 0,70 |
| Number of switching cycles | 100000 |



Maximum surface temperature 65°C

IP67

Protection against penetration of dust. (complete dust protection) Protection against temporary immersion.



Lightings of Protection Class I in which the protection against electric shock is not based solely on isolation, but an additional safety measure contains such a way that accessible conductive parts are equipped with means for connection to the protective conductor of the fixed installation, so that in case of failure of the basic insulation exposed conductive parts cannot be active.



Because of the complex manufacturing process of the LED the above shown data are just a statistical size, which is not forced to be the realistic data of every LED.



The light source of this luminaire may only be replaced by the manufacturer or by a service technician appointed by him or by a comparable qualified person