

## Artikel Nr.: 731058

Wandaufbauleuchte, Meissa, Dunkelgrau, 220-240V AC/50-60Hz, 6,00 W, Warmweiß



### Technische Daten

#### Charakteristik

Material	Aluminium Druckguss
Farbe	Dunkelgrau
Optik	lackiert
im Lieferumfang	2x Schrauben und 2x Dübel



#### Elektrische Daten

Leistung / Leistungsaufnahme	6,00 W / 6,80 W
Eingangsspannung	220-240V AC/50-60Hz
Eingangsstrom	
Fassung / Sockel	
Anzahl Sockel	
Netzgerät	inkl. LED-Netzgerät
Ansteuerung	nicht dimmbar
Anschlussmöglichkeit	Klemme
Schutzklasse I, II, III	I

#### Lichttechnische Eigenschaften

Leuchtmittel	LED-Modul fest
Lichtfarbe	Warmweiß
Farbtemperatur	3000 K
Lichtstrom	300 lm
Abstrahlwinkel	120°
LED Typ	SMD
LED Anzahl	30
Strahlungsverteilung	583 nm





**Artikel Nr.: 731058**

Wandaufbauleuchte, Meissa, Dunkelgrau, 220-240V AC/50-60Hz, 6,00 W, Warmweiß

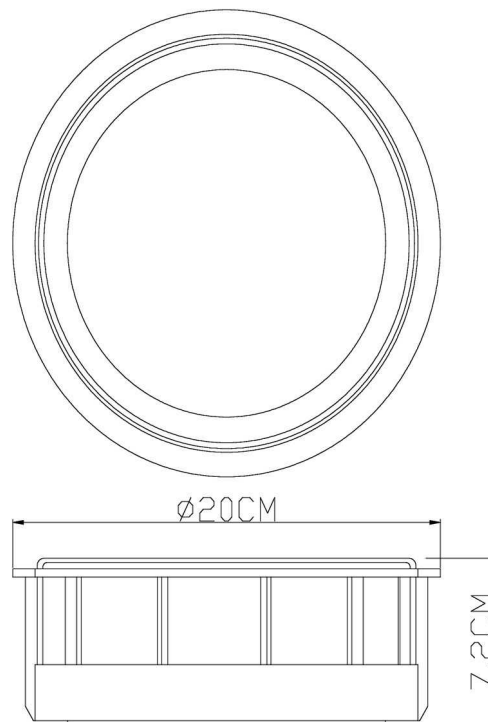


**Lichtrichtung**

Dreh- und Schwenkbereich	feststehend
Neigungswinkel	
Abstrahlverhalten	
Reflektor / Linse	

**Abmessungen und Gewicht**

Länge	
Breite	
Höhe	72 mm
Durchmesser	200 mm
Deckenabhängung	
Gewicht	670 g



**Sockelmaß**

Länge	
Breite	
Höhe	
Durchmesser	150 mm



**Artikel Nr.: 731058**

Wandaufbauleuchte, Meissa, Dunkelgrau, 220-240V AC/50-60Hz, 6,00 W, Warmweiß



**Grenzwerte**

Die Überschreitung der Grenzwerte und Betriebsspannung führt zu einer starken Verkürzung der Lebensdauer sowie Zerstörung der LED Module.

Betriebstemperatur	-20°C - +40°C
Lagertemperatur	-10°C - +60°C
IP - Schutzart	IP 44

**Allgemeine Eigenschaften**

**Umwelteigenschaften**

Energieeffizienzklasse	A
Energieverbrauch	7 kWh/1000h

**Lebensdauer**

Lebensdauer	20000 h
Lichtstrom Ende Lebensdauer	0,80
Schaltzyklen	15000

**IP 44** Schutz gegen das Eindringen von Fremdkörper > 1 mm. Geschützt gegen Spritzwasser.



Leuchte der Schutzklasse I bei der der Schutz gegen elektrischen Schlag nicht allein auf der Basisisolierung beruht, sondern die eine zusätzliche Sicherheitsvorkehrung derart enthält, dass berührbare leitfähige Teile mit Mitteln zum Anschluss an den Schutzleiter der festen Installation ausgerüstet sind, so dass im Fehlerfall der Basisisolierung berührbare leitfähige Teile nicht aktiv werden können.



Aufgrund des komplexen Herstellungsprozesses von LED stellen die angegebenen Werte nur rein statistische Größen dar und müssen nicht zwingend den tatsächlichen Parametern jedes einzelnen LED-Moduls entsprechen, sondern können von den typischen Werten abweichen.



Die Lichtquelle dieser Leuchte darf nur vom Hersteller oder einem von ihm beauftragten Servicetechniker oder einer vergleichbar qualifizierten Person ersetzt werden


**Article no.: 731058**

Surface mounted wall lamp, Meissa, dark gray, 220-240V AC/50-60Hz, 6,00 W, warmwhite


**Technical Data**
**General Characteristics**

<b>Material</b>	aluminum die casting
<b>Colour</b>	dark gray
<b>Optics</b>	lacquered
<b>included in delivery</b>	2x Screws with 2x dowels

**Electrical Characteristics**

<b>Power / power consumption</b>	6,00 W / 6,80 W
<b>Input voltage</b>	220-240V AC/50-60Hz
<b>Input current</b>	
<b>Base (standard designation)</b>	
<b>Number of bases</b>	
<b>Power supply unit</b>	incl. LED-power supply unit
<b>Electronically reversible</b>	not dimmable
<b>Connection possibility</b>	clamp
<b>Protection class I, II, III</b>	I

**Light Technical Data**

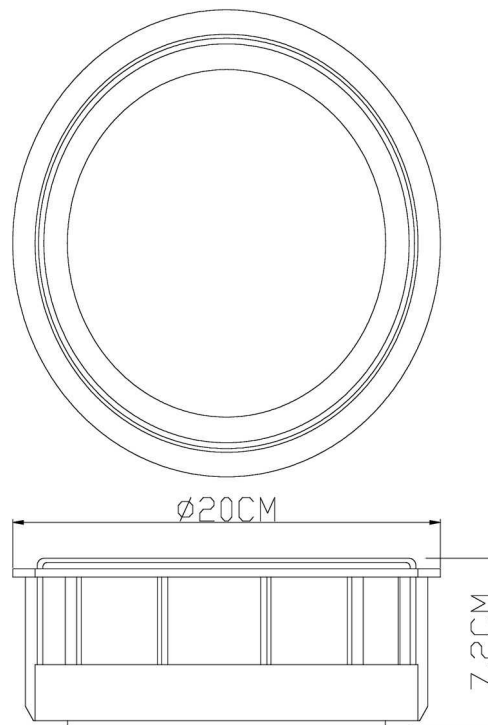
<b>Bulb</b>	LED-module fixed
<b>Colour Designation</b>	warmwhite
<b>Colour temperature</b>	3000 K
<b>Luminous flux</b>	300 lm
<b>Beam angle</b>	120°
<b>LED type</b>	SMD
<b>LED quantity</b>	30
<b>Spectral power distribution</b>	583 nm





**Article no.: 731058**

Surface mounted wall lamp, Meissa, dark gray, 220-240V AC/50-60Hz, 6,00 W, warmwhite



**Light Direction**

Rotating and tilting range	fixed
Angle of inclination	
Radiation direction	
Reflector / lense	

**Dimensions & Weight**

Length	
Width	
Height	72 mm
Diameter	200 mm
Suspensions from ceiling	
Product Weight	670 g

**Base dimensions**

Length	
Width	
Height	
Diameter	150 mm



**Article no.: 731058**

Surface mounted wall lamp, Meissa, dark gray, 220-240V AC/50-60Hz, 6,00 W, warmwhite



**Absolute maximum ratings**

The LED will get damaged and the lifetime will decrease when you overrun absolute maximum ratings.

<b>Working temperature</b>	-20°C - +40°C
<b>Storage temperature</b>	-10°C - +60°C
<b>IP - Code</b>	IP 44




**General product data**

**Environmental Characteristics**

<b>Energy label</b>	A
<b>Energy consumption</b>	7 kWh/1000h

**Lifespan**

<b>Lamp life time</b>	20000 h
<b>Luminous flux (end of lifetime)</b>	0,80
<b>Number of switching cycles</b>	15000

<b>IP 44</b>	Protection against penetration of foreign objects > 1 mm. Protection against penetration of splashing water.
	Lightings of Protection Class I in which the protection against electric shock is not based solely on isolation, but an additional safety measure contains such a way that accessible conductive parts are equipped with means for connection to the protective conductor of the fixed installation, so that in case of failure of the basic insulation exposed conductive parts cannot be active.
	Because of the complex manufacturing process of the LED the above shown data are just a statistical size, which is not forced to be the realistic data of every LED.
	The light source of this luminaire may only be replaced by the manufacturer or by a service technician appointed by him or by a comparable qualified person