

Artikel Nr.: 731060

Wandaufbauleuchte, Wall Line III, Anthrazit, 220-240V AC/50-60Hz, 1x max. 18,00 W



Technische Daten

Charakteristik

Material	Aluminium Druckguss / Kunststoff
Farbe	Anthrazit
Optik	/ satiniert
im Lieferumfang	4 x Schrauben mit Dübel

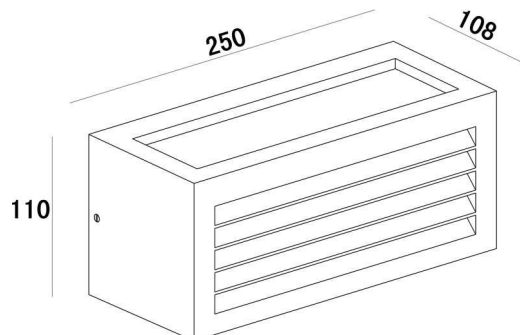
Elektrische Daten

Leistung	1x max. 18,00 W
Eingangsspannung	220-240V AC/50-60Hz
Eingangsstrom	
Fassung / Sockel	E27
Anzahl Sockel	1
Netzgerät	
Ansteuerung	dimmbar über optionales Leuchtmittel
Anschlussmöglichkeit	Klemme
Schutzklasse I, II, III	I



Artikel Nr.: 731060

Wandaufbauleuchte, Wall Line III, Anthrazit, 220-240V AC/50-60Hz, 1x max. 18,00 W



Lichtrichtung

Dreh- und Schwenkbereich	feststehend
Neigungswinkel	
Abstrahlverhalten	3 Side
Reflektor / Linse	

Abmessungen und Gewicht

Länge	250 mm
Breite	110 mm
Höhe	110 mm
Durchmesser	
Deckenabhängung	
Gewicht	1125 g

Sockelmaß


Länge	250 mm
Breite	103 mm
Höhe	
Durchmesser	

Artikel Nr.: 731060

Wandaufbauleuchte, Wall Line III, Anthrazit, 220-240V AC/50-60Hz, 1x max. 18,00 W

Grenzwerte

Betriebstemperatur	-20°C - +40°C
Lagertemperatur	-10°C - +60°C
IP - Schutzart	IP54

EEL	Die Leuchte ist geeignet für Leuchtmittel der Energieeffizienzklassen A++ bis E
IP54	Schutz gegen das Eindringen von Staub. (Staubschutz) Geschützt gegen Spritzwasser.
	Leuchte der Schutzklasse I bei der der Schutz gegen elektrischen Schlag nicht allein auf der Basisisolierung beruht, sondern die eine zusätzliche Sicherheitsvorkehrung derart enthält, dass berührbare leitfähige Teile mit Mitteln zum Anschluss an den Schutzleiter der festen Installation ausgerüstet sind, so dass im Fehlerfall der Basisisolierung berührbare leitfähige Teile nicht aktiv werden können.

Article no.: 731060

Surface mounted wall lamp, Wall Line III, anthracite, 220-240V AC/50-60Hz, 1x max. 18,00 W


Technical Data
General Characteristics

Material	aluminum die casting / plastic
Colour	anthracite
Optics	/ satin
included in delivery	4 x screws with dowels

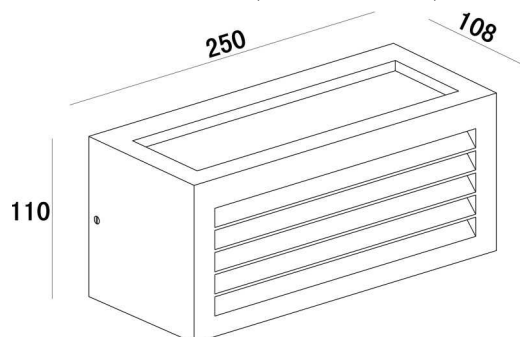
Electrical Characteristics

Power	1x max. 18,00 W
Input voltage	220-240V AC/50-60Hz
Input current	
Base (standard designation)	E27
Number of bases	1
Power supply unit	
Electronically reversible	dimnable via optional bulb
Connection possibility	clamp
Protection class I, II, III	I



Article no.: 731060

Surface mounted wall lamp, Wall Line III, anthracite, 220-240V AC/50-60Hz, 1x max. 18,00 W

**Light Direction**

Rotating and tilting range	fixed
Angle of inclination	
Radiation direction	3 Side
Reflector / lense	

Dimensions & Weight

Length	250 mm
Width	110 mm
Height	110 mm
Diameter	
Suspensions from ceiling	
Product Weight	1125 g

Base dimensions


Length	250 mm
Width	103 mm
Height	
Diameter	

Article no.: 731060

Surface mounted wall lamp, Wall Line III, anthracite, 220-240V AC/50-60Hz, 1x max. 18,00 W

Absolute maximum ratings

Working temperature	-20°C - +40°C
Storage temperature	-10°C - +60°C
IP - Code	IP54

EEL	The luminaire is suitable for lamps of energy efficiency classes A++ to E.
IP54	Protection against penetration of dust. (dust protected) Protection against penetration of splashing water.
	Lightings of Protection Class I in which the protection against electric shock is not based solely on isolation, but an additional safety measure contains such a way that accessible conductive parts are equipped with means for connection to the protective conductor of the fixed installation, so that in case of failure of the basic insulation exposed conductive parts cannot be active.