

Artikel Nr.: 732093

Boden- / Wand- / Deckenleuchte, Keid, Dunkelgrau, 220-240V AC/50-60Hz, 20,00 W, Warmweiß

Technische Daten

Charakteristik

| | |
|------------------------|-------------------------------------------------------|
| Material | Aluminium Druckguss |
| Farbe | Dunkelgrau |
| Optik | |
| im Lieferumfang | 2x Schrauben mit Dübel, 1x Innensechskantschlüssel |



Elektrische Daten

| | |
|-------------------------------------|---------------------|
| Leistung / Leistungsaufnahme | 20,00 W / 21,50 W |
| Eingangsspannung | 220-240V AC/50-60Hz |
| Eingangsstrom | 92 mA |
| Fassung / Sockel | |
| Anzahl Sockel | |
| Netzgerät | |
| Ansteuerung | nicht dimmbar |
| Anschlussmöglichkeit | Klemme |
| Schutzklasse I, II, III | I |

Lichttechnische Eigenschaften

| | |
|-----------------------------|----------------|
| Leuchtmittel | LED-Modul fest |
| Lichtfarbe | Warmweiß |
| Farbtemperatur | 3000 K |
| Lichtstrom | 1350 lm |
| Abstrahlwinkel | 45° |
| LED Typ | AC COB |
| LED Anzahl | 1 |
| Strahlungsverteilung | 582 nm |



Artikel Nr.: 732093

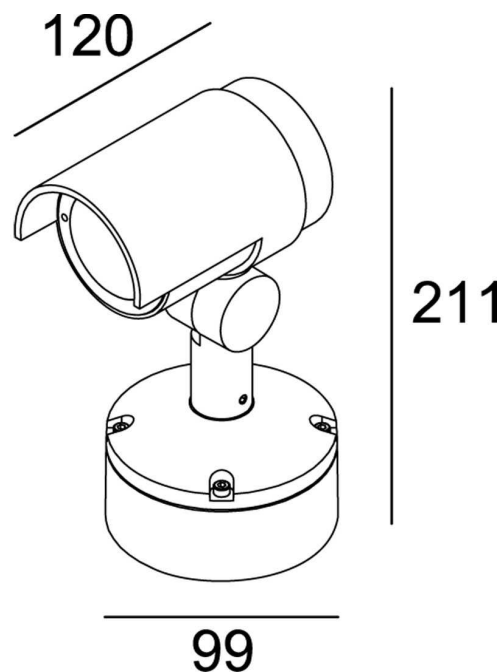
Boden- / Wand- / Deckenleuchte, Keid, Dunkelgrau, 220-240V AC/50-60Hz, 20,00 W, Warmweiß

Lichtrichtung

| | |
|--------------------------|-------------|
| Dreh- und Schwenkbereich | schwenkbar |
| Neigungswinkel | 180 ° |
| Abstrahlverhalten | |
| Reflektor / Linse | symmetrisch |

Abmessungen und Gewicht

| | |
|-------------|--------|
| Länge | 120 mm |
| Breite | |
| Höhe | 211 mm |
| Durchmesser | 75 mm |
| Gewicht | 1100 g |



Grenzwerte

Die Überschreitung der Grenzwerte und Betriebsspannung führt zu einer starken Verkürzung der Lebensdauer sowie Zerstörung der LED Module.

| | |
|--------------------|---------------|
| Betriebstemperatur | -20°C - +40°C |
| Lagertemperatur | -10°C - +60°C |
| IP - Schutzart | IP65 |

Artikel Nr.: 732093

Boden- / Wand- / Deckenleuchte, Keid, Dunkelgrau, 220-240V AC/50-60Hz, 20,00 W, Warmweiß


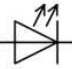

Allgemeine Eigenschaften

Umwelteigenschaften

| | |
|-------------------------------|--------------|
| Energieeffizienzklasse | A |
| Energieverbrauch | 22 kWh/1000h |

Lebensdauer

| | |
|------------------------------------|---------|
| Lebensdauer | 30000 h |
| Lichtstrom Ende Lebensdauer | 0,70 |
| Schaltzyklen | 25000 |

| | |
|-------------------------------------------------------------------------------------|-------------------------------------------------------------------------------------------------------------------------------------------------------------------------------------------------------------------------------------------------------------------------------------------------------------------------------------------------------------------------------------------------------------------|
| IP65 | Schutz gegen das Eindringen von Staub. (Staubdicht) Geschützt gegen Strahlwasser. |
|  | Leuchte der Schutzklasse I bei der der Schutz gegen elektrischen Schlag nicht allein auf der Basisisolierung beruht, sondern die eine zusätzliche Sicherheitsvorkehrung derart enthält, dass berührbare leitfähige Teile mit Mitteln zum Anschluss an den Schutzleiter der festen Installation ausgerüstet sind, so dass im Fehlerfall der Basisisolierung berührbare leitfähige Teile nicht aktiv werden können. |
|  | Aufgrund des komplexen Herstellungsprozesses von LED stellen die angegebenen Werte nur rein statistische Größen dar und müssen nicht zwingend den tatsächlichen Parametern jedes einzelnen LED-Moduls entsprechen, sondern können von den typischen Werten abweichen. |
|  | Die Lichtquelle dieser Leuchte darf nur vom Hersteller oder einem von ihm beauftragten Servicetechniker oder einer vergleichbar qualifizierten Person ersetzt werden |

Article no.: 732093

Ground- / Wall- / Ceiling lamp, Keid, dark gray, 220-240V AC/50-60Hz, 20,00 W, warmwhite

Technical Data
General Characteristics

| | |
|-----------------------------|----------------------------------------------------|
| Material | aluminum die casting |
| Colour | dark gray |
| Optics | |
| included in delivery | 2x screws with dowels, 1x hexagon socket wrench |


Electrical Characteristics

| | |
|------------------------------------|---------------------|
| Power / power consumption | 20,00 W / 21,50 W |
| Input Voltage | 220-240V AC/50-60Hz |
| Input current | 92 mA |
| Base (standard designation) | |
| Number of Bases | |
| Power supply unit | |
| Electronically reversible | not dimmable |
| Connection possibility | clamp |
| Protection class I, II, III | I |

Light Technical Data

| | |
|------------------------------------|------------------|
| Bulb | LED-module fixed |
| Colour Designation | warmwhite |
| Colour temperature | 3000 K |
| Luminous flux | 1350 lm |
| Beam angle | 45° |
| LED type | AC COB |
| LED quantity | 1 |
| Spectral power distribution | 582 nm |



Article no.: 732093

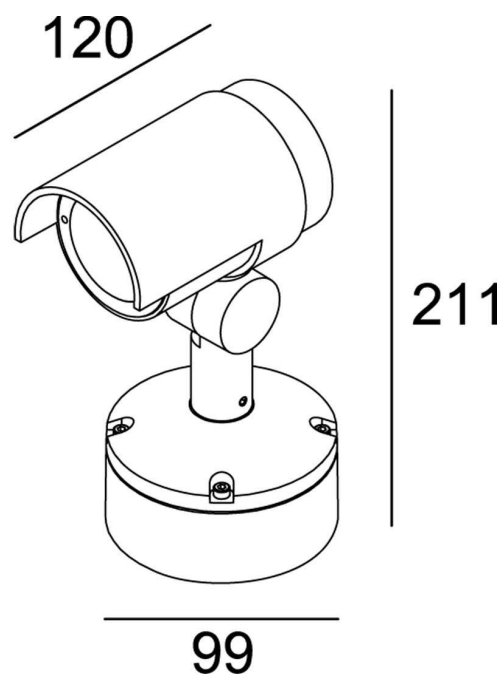
Ground- / Wall- / Ceiling lamp, Keid, dark gray, 220-240V AC/50-60Hz, 20,00 W, warmwhite

Light Direction

| | |
|----------------------------|-------------|
| Rotating and tilting range | swivel |
| Angle of inclination | 180 ° |
| Radiation direction | |
| Reflector / lense | symmetrisch |

Dimensions & Weight

| | |
|----------------|--------|
| Length | 120 mm |
| Width | |
| Height | 211 mm |
| Diameter | 75 mm |
| Product Weight | 1100 g |

**Absolute maximum ratings**

The LED will get damaged and the lifetime will decrease when you overrun absolute maximum ratings.

| | |
|---------------------|---------------|
| Working temperature | -20°C - +40°C |
| Storage temperature | -10°C - +60°C |
| IP - Code | IP65 |

Article no.: 732093

Ground- / Wall- / Ceiling lamp, Keid, dark gray, 220-240V AC/50-60Hz, 20,00 W, warmwhite

General product data
Environmental Characteristics

| | |
|---------------------------|--------------|
| Energy label | A |
| Energy consumption | 22 kWh/1000h |

Lifespan

| | |
|----------------------------------------|---------|
| Lamp life time | 30000 h |
| Luminous flux (end of lifetime) | 0,70 |
| Number of switching cycles | 25000 |

IP65 Protection against penetration of dust. (complete dust protection) Protection against penetration of water jets.



Lightings of Protection Class I in which the protection against electric shock is not based solely on isolation, but an additional safety measure contains such a way that accessible conductive parts are equipped with means for connection to the protective conductor of the fixed installation, so that in case of failure of the basic insulation exposed conductive parts cannot be active.



Because of the complex manufacturing process of the LED the above shown data are just a statistical size, which is not forced to be the realistic data of every LED.



The light source of this luminaire may only be replaced by the manufacturer or by a service technician appointed by him or by a comparable qualified person