

Artikel Nr.: 732125

Boden- / Wand- / Deckenleuchte, Colt 25W RGBW, Schwarzgrau RAL 7021, 24V DC, 25,00 W, RGB + Kaltweiß

Technische Daten

Charakteristik

Material	Aluminium Druckguss
Farbe	Schwarzgrau RAL 7021
Optik	
im Lieferumfang	2 Gläser (transparent/milchig) 1 Wabenfilter 2 Sechskantschlüssel



Elektrische Daten

Leistung / Leistungsaufnahme	25,00 W / 25,00 W
Eingangsspannung	24V DC
Eingangsstrom	
Fassung / Sockel	
Anzahl Sockel	
Netzgerät	exkl. LED-Netzgerät
Ansteuerung	nicht dimmbar
Anschlussmöglichkeit	Klemme
Schutzklasse I, II, III	I

Lichttechnische Eigenschaften

Leuchtmittel	LED-Modul fest
Lichtfarbe	RGB + Kaltweiß
Farbtemperatur	5500 K
Lichtstrom	1445 lm
Abstrahlwinkel	20°
LED Typ	SMD 4in1
LED Anzahl	1
Strahlungsverteilung	455-625 nm



Artikel Nr.: 732125

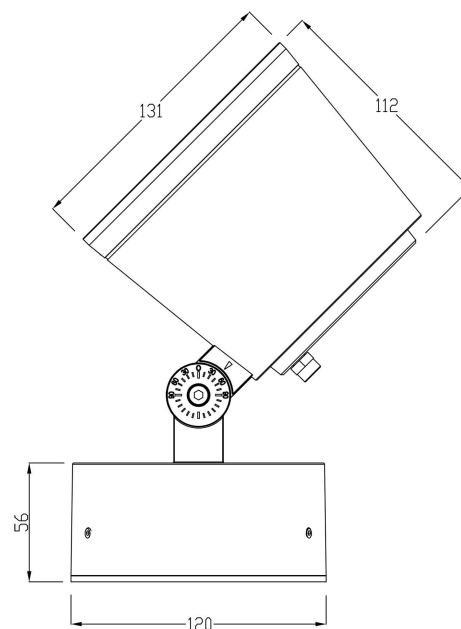
Boden- / Wand- / Deckenleuchte, Colt 25W RGBW, Schwarzgrau RAL 7021, 24V DC, 25,00 W, RGB + Kaltweiß

Lichtrichtung

Dreh- und Schwenkbereich	dreh-schwenkbar
Neigungswinkel	180°
Abstrahlverhalten	
Reflektor / Linse	symmetrisch

Abmessungen und Gewicht

Länge	112,00
Breite	0,00
Höhe	0,00
Durchmesser	131,00
Gewicht	671 g



Grenzwerte

Die Überschreitung der Grenzwerte und Betriebsspannung führt zu einer starken Verkürzung der Lebensdauer sowie Zerstörung der LED Module.

Betriebstemperatur	-30°C - +40°C
Lagertemperatur	-40°C - +80°C
IP - Schutzart	IP65

Artikel Nr.: 732125

Boden- / Wand- / Deckenleuchte, Colt 25W RGBW, Schwarzgrau RAL 7021, 24V DC, 25,00 W, RGB + Kaltweiß


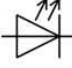

Allgemeine Eigenschaften

Umwelteigenschaften

Energieeffizienzklasse	
Energieverbrauch	25 kWh/1000h

Lebensdauer

Lebensdauer	50000 h
Lichtstrom Ende Lebensdauer	0,80
Schaltzyklen	15000

IP65	Schutz gegen das Eindringen von Staub. (Staubdicht) Geschützt gegen Strahlwasser.
	Leuchte der Schutzklasse I bei der der Schutz gegen elektrischen Schlag nicht allein auf der Basisisolierung beruht, sondern die eine zusätzliche Sicherheitsvorkehrung derart enthält, dass berührbare leitfähige Teile mit Mitteln zum Anschluss an den Schutzleiter der festen Installation ausgerüstet sind, so dass im Fehlerfall der Basisisolierung berührbare leitfähige Teile nicht aktiv werden können.
	Aufgrund des komplexen Herstellungsprozesses von LED stellen die angegebenen Werte nur rein statistische Größen dar und müssen nicht zwingend den tatsächlichen Parametern jedes einzelnen LED-Moduls entsprechen, sondern können von den typischen Werten abweichen.
	Die Lichtquelle dieser Leuchte darf nur vom Hersteller oder einem von ihm beauftragten Servicetechniker oder einer vergleichbar qualifizierten Person ersetzt werden

Article no.: 732125

Ground- / Wall- / Ceiling lamp, Colt 25W RGBW, Black grey RAL 7021, 24V DC, 25,00 W, RGB + coldwhite

Technical Data

General Characteristics

Material	aluminum die casting
Colour	Black grey RAL 7021
Optics	
included in delivery	2 glasses (transparent/milky) 1 honeycob filter 2 allen wrench



Electrical Characteristics

Power / power consumption	25,00 W / 25,00 W
Input Voltage	24V DC
Input current	
Base (standard designation)	
Number of Bases	
Power supply unit	excl. LED-power supply unit
Electronically reversible	not dimmable
Connection possibility	clamp
Protection class I, II, III	I

Light Technical Data

Bulb	LED-module fixed
Colour Designation	RGB + coldwhite
Colour temperature	5500 K
Luminous flux	1445 lm
Beam angle	20°
LED type	SMD 4in1
LED quantity	1
Spectral power distribution	455-625 nm



Article no.: 732125

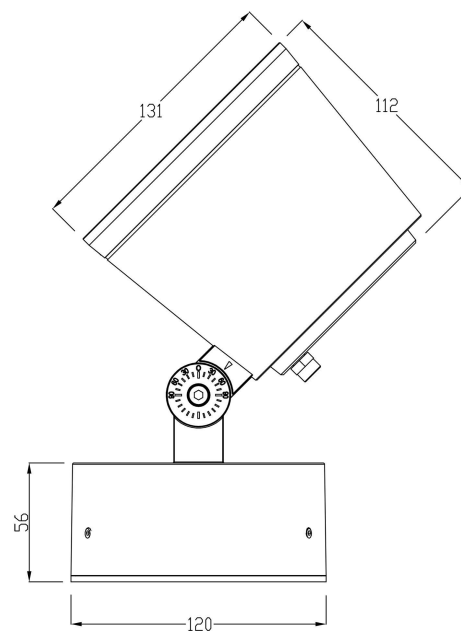
Ground- / Wall- / Ceiling lamp, Colt 25W RGBW, Black grey RAL 7021, 24V DC, 25,00 W, RGB + coldwhite

Light Direction

Rotating and tilting range	swivel
Angle of inclination	180°
Radiation direction	
Reflector / lense	symmetrisch

Dimensions & Weight

Length	112,00
Width	0,00
Height	0,00
Diameter	131,00
Product Weight	671 g



Absolute maximum ratings

The LED will get damaged and the lifetime will decrease when you overrun absolute maximum ratings.

Working temperature	-30°C - +40°C
Storage temperature	-40°C - +80°C
IP - Code	IP65

Article no.: 732125

Ground- / Wall- / Ceiling lamp, Colt 25W RGBW, Black grey RAL 7021, 24V DC, 25,00 W, RGB + coldwhite

General product data

Environmental Characteristics

Energy label	
Energy consumption	25 kWh/1000h

Lifespan

Lamp life time	50000 h
Luminous flux (end of lifetime)	0,80
Number of switching cycles	15000

IP65 Protection against penetration of dust. (complete dust protection) Protection against penetration of water jets.



Lightings of Protection Class I in which the protection against electric shock is not based solely on isolation, but an additional safety measure contains such a way that accessible conductive parts are equipped with means for connection to the protective conductor of the fixed installation, so that in case of failure of the basic insulation exposed conductive parts cannot be active.



Because of the complex manufacturing process of the LED the above shown data are just a statistical size, which is not forced to be the realistic data of every LED.



The light source of this luminaire may only be replaced by the manufacturer or by a service technician appointed by him or by a comparable qualified person