

## Artikel Nr.: 763011

Wandeinbauleuchte, Yvette III, anthrazit, 220-240V AC/50-60Hz, 8,40 W, Warmweiß



### Technische Daten

#### Charakteristik

<b>Material</b>	Aluminium Druckguss
<b>Farbe</b>	anthrazit
<b>Optik</b>	
<b>im Lieferumfang</b>	

#### Elektrische Daten

<b>Leistung / Leistungsaufnahme</b>	8,40 W / 9,50 W
<b>Eingangsspannung</b>	220-240V AC/50-60Hz
<b>Eingangsstrom</b>	
<b>Fassung / Sockel</b>	
<b>Anzahl Sockel</b>	
<b>Netzgerät</b>	inkl. LED-Netzgerät
<b>Anschlussmöglichkeit</b>	Klemme
<b>Schutzklasse I, II, III</b>	I

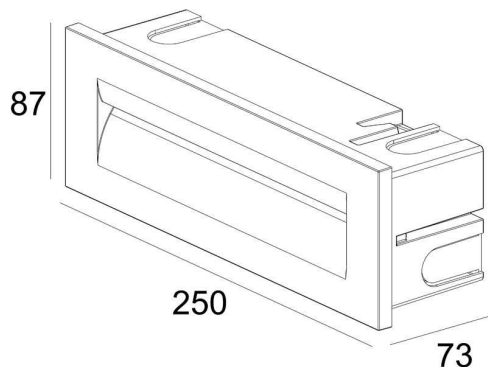
#### Lichttechnische Eigenschaften

<b>Leuchtmittel</b>	LED-Modul fest
<b>Lichtfarbe</b>	Warmweiß
<b>Farbtemperatur</b>	3000 K
<b>Lichtstrom</b>	219 lm
<b>Abstrahlwinkel</b>	42°
<b>LED Typ</b>	SMD
<b>LED Anzahl</b>	40
<b>Strahlungsverteilung</b>	583 nm



## Artikel Nr.: 763011

Wandeinbauleuchte, Yvette III, anthrazit, 220-240V AC/50-60Hz, 8,40 W, Warmweiß



### Lichtrichtung

Dreh- und Schwenkbereich	feststehend
Neigungswinkel	
Abstrahlverhalten	
Reflektor / Linse	asymmetrisch

### Abmessungen und Gewicht

Länge	250 mm
Breite	87 mm
Höhe	73 mm
Durchmesser	
Einbautiefe	65 mm
Gewicht	889 g

### Ausschnittsmaß

Länge	243 mm
Breite	75 mm
Durchmesser	

### Einbautopf

Material	PVC
Länge	243 mm
Breite	83 mm
Höhe	65 mm
Durchmesser	

## Artikel Nr.: 763011

Wandeinbauleuchte, Yvette III, anthrazit, 220-240V AC/50-60Hz, 8,40 W, Warmweiß

### Grenzwerte

Die Überschreitung der Grenzwerte und Betriebsspannung führt zu einer starken Verkürzung der Lebensdauer sowie Zerstörung der LED Module.

Betriebstemperatur	-20°C - +40°C
Lagertemperatur	-10°C - +60°C
IP - Schutzart	IP65

### Allgemeine Eigenschaften

#### Umwelteigenschaften

Energieeffizienzklasse	A
Energieverbrauch	10 kWh/1000h

#### Lebensdauer

Lebensdauer	30000 h
Lichtstrom Ende Lebensdauer	0,90
Schaltzyklen	100000

IP65

Schutz gegen das Eindringen von Staub. (Staubdicht) Geschützt gegen Strahlwasser.



Leuchte der Schutzklasse I bei der der Schutz gegen elektrischen Schlag nicht allein auf der Basisisolierung beruht, sondern die eine zusätzliche Sicherheitsvorkehrung derart enthält, dass berührbare leitfähige Teile mit Mitteln zum Anschluss an den Schutzleiter der festen Installation ausgerüstet sind, so dass im Fehlerfall der Basisisolierung berührbare leitfähige Teile nicht aktiv werden können.



Aufgrund des komplexen Herstellungsprozesses von LED stellen die angegebenen Werte nur rein statistische Größen dar und müssen nicht zwingend den tatsächlichen Parametern jedes einzelnen LED-Moduls entsprechen, sondern können von den typischen Werten abweichen.



Die Lichtquelle dieser Leuchte darf nur vom Hersteller oder einem von ihm beauftragten Servicetechniker oder einer vergleichbar qualifizierten Person ersetzt werden

## Article no.: 763011

Built in wall lamp, Yvette III, anthracite, 220-240V AC/50-60Hz, 8,40 W, warmwhite



### Technical Data

#### General Characteristics

<b>Material</b>	aluminum die casting
<b>Colour</b>	anthracite
<b>Optics</b>	
<b>included in delivery</b>	

#### Electrical Characteristics

<b>Power / power consumption</b>	8,40 W / 9,50 W
<b>Input voltage</b>	220-240V AC/50-60Hz
<b>Input current</b>	
<b>Base (standard designation)</b>	
<b>Number of bases</b>	
<b>Power supply unit</b>	incl. LED-power supply unit
<b>Connection possibility</b>	clamp
<b>Protection class I, II, III</b>	I

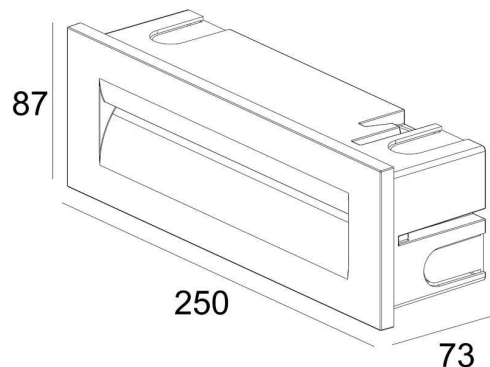
#### Light Technical Data

<b>Bulb</b>	LED-module fixed
<b>Colour Designation</b>	warmwhite
<b>Colour temperature</b>	3000 K
<b>Luminous flux</b>	219 lm
<b>Beam angle</b>	42°
<b>LED type</b>	SMD
<b>LED quantity</b>	40
<b>Spectral power distribution</b>	583 nm



## Article no.: 763011

Built in wall lamp, Yvette III, anthracite, 220-240V AC/50-60Hz, 8,40 W, warmwhite



### Light Direction

Rotating and tilting range	fixed
Angle of inclination	
Radiation direction	
Reflector / lense	asymmetrisch

### Dimensions & Weight

Length	250 mm
Width	87 mm
Height	73 mm
Diameter	
Mounting Depth	65 mm
Product Weight	889 g

### Cut-out dimensions

Length	243 mm
Width	75 mm
Diameter	

### Mounting Bowl

Material	pvc
Length	243 mm
Width	83 mm
Height	65 mm
Diameter	

## Article no.: 763011

Built in wall lamp, Yvette III, anthracite, 220-240V AC/50-60Hz, 8,40 W, warmwhite

### Absolute maximum ratings

The LED will get damaged and the lifetime will decrease when you overrun absolute maximum ratings.

Working temperature	-20°C - +40°C
Storage temperature	-10°C - +60°C
IP - Code	IP65




### General product data

#### Environmental Characteristics

Energy label	A
Energy consumption	10 kWh/1000h

#### Lifespan

Lamp life time	30000 h
Luminous flux (end of lifetime)	0,90
Number of switching cycles	100000

IP65	Protection against penetration of dust. (complete dust protection) Protection against penetration of water jets.
	Lightings of Protection Class I in which the protection against electric shock is not based solely on isolation, but an additional safety measure contains such a way that accessible conductive parts are equipped with means for connection to the protective conductor of the fixed installation, so that in case of failure of the basic insulation exposed conductive parts cannot be active.
	Because of the complex manufacturing process of the LED the above shown data are just a statistical size, which is not forced to be the realistic data of every LED.
	The light source of this luminaire may only be replaced by the manufacturer or by a service technician appointed by him or by a comparable qualified person