

Artikel Nr.: 763013

Wandeinbauleuchte, Quid IV, Silber, 220-240V AC/50-60Hz, 1,00 W, Warmweiß



Technische Daten

Charakteristik

Material	Edelstahl
Farbe	Silber
Optik	gebürstet
im Lieferumfang	0,5 m Anschlusskabel

Elektrische Daten

Leistung / Leistungsaufnahme	1,00 W / 1,90 W
Eingangsspannung	220-240V AC/50-60Hz
Eingangsstrom	
Fassung / Sockel	
Anzahl Sockel	
Netzgerät	inkl. LED-Netzgerät
Anschlussmöglichkeit	Anschlussbox
Schutzklasse I, II, III	I

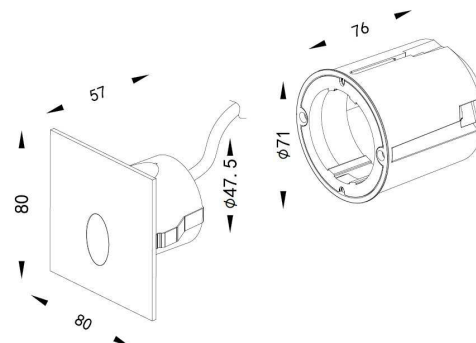
Lichttechnische Eigenschaften

Leuchtmittel	LED-Modul fest
Lichtfarbe	Warmweiß
Farbtemperatur	3000 K
Lichtstrom	30 lm
Abstrahlwinkel	80°
LED Typ	High Power
LED Anzahl	1
Strahlungsverteilung	582 nm



Artikel Nr.: 763013

Wandeinbauleuchte, Quid IV, Silber, 220-240V AC/50-60Hz, 1,00 W, Warmweiß



Lichtrichtung

Dreh- und Schwenkbereich	feststehend
Neigungswinkel	
Abstrahlverhalten	
Reflektor / Linse	symmetrisch

Abmessungen und Gewicht

Länge	80 mm
Breite	80 mm
Höhe	57 mm
Durchmesser	
Einbautiefe	76 mm
Gewicht	697 g

Ausschnittsmaß

Länge	
Breite	
Durchmesser	68 mm

Einbautopf

Material	PVC
Länge	
Breite	
Höhe	76 mm
Durchmesser	71 mm

Artikel Nr.: 763013

Wandeinbauleuchte, Quid IV, Silber, 220-240V AC/50-60Hz, 1,00 W, Warmweiß



Grenzwerte

Die Überschreitung der Grenzwerte und Betriebsspannung führt zu einer starken Verkürzung der Lebensdauer sowie Zerstörung der LED Module.

Betriebstemperatur	-20°C - +40°C
Lagertemperatur	-10°C - +40°C
IP - Schutzart	IP65


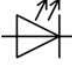

Allgemeine Eigenschaften

Umwelteigenschaften

Energieeffizienzklasse	A
Energieverbrauch	2 kWh/1000h

Lebensdauer

Lebensdauer	35000 h
Lichtstrom Ende Lebensdauer	0,70
Schaltzyklen	20000

IP65	Schutz gegen das Eindringen von Staub. (Staubdicht) Geschützt gegen Strahlwasser.
	Leuchte der Schutzklasse I bei der der Schutz gegen elektrischen Schlag nicht allein auf der Basisisolierung beruht, sondern die eine zusätzliche Sicherheitsvorkehrung derart enthält, dass berührbare leitfähige Teile mit Mitteln zum Anschluss an den Schutzleiter der festen Installation ausgerüstet sind, so dass im Fehlerfall der Basisisolierung berührbare leitfähige Teile nicht aktiv werden können.
	Aufgrund des komplexen Herstellungsprozesses von LED stellen die angegebenen Werte nur rein statistische Größen dar und müssen nicht zwingend den tatsächlichen Parametern jedes einzelnen LED-Moduls entsprechen, sondern können von den typischen Werten abweichen.
	Die Lichtquelle dieser Leuchte darf nur vom Hersteller oder einem von ihm beauftragten Servicetechniker oder einer vergleichbar qualifizierten Person ersetzt werden

Article no.: 763013

Built in wall lamp, Quid IV, silver, 220-240V AC/50-60Hz, 1,00 W, warmwhite



Technical Data

General Characteristics

Material	stainless steel
Colour	silver
Optics	brushed
included in delivery	0,5 m connection cable

Electrical Characteristics

Power / power consumption	1,00 W / 1,90 W
Input voltage	220-240V AC/50-60Hz
Input current	
Base (standard designation)	
Number of bases	
Power supply unit	incl. LED-power supply unit
Connection possibility	Connection box
Protection class I, II, III	I

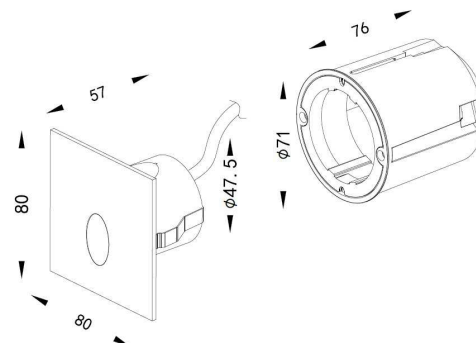
Light Technical Data

Bulb	LED-module fixed
Colour Designation	warmwhite
Colour temperature	3000 K
Luminous flux	30 lm
Beam angle	80°
LED type	High Power
LED quantity	1
Spectral power distribution	582 nm



Article no.: 763013

Built in wall lamp, Quid IV, silver, 220-240V AC/50-60Hz, 1,00 W, warmwhite



Light Direction

Rotating and tilting range	fixed
Angle of inclination	
Radiation direction	
Reflector / lense	symmetrisch

Dimensions & Weight

Length	80 mm
Width	80 mm
Height	57 mm
Diameter	
Mounting Depth	76 mm
Product Weight	697 g

Cut-out dimensions

Length	
Width	
Diameter	68 mm

Mounting Bowl

Material	pvc
Length	
Width	
Height	76 mm
Diameter	71 mm

Article no.: 763013

Built in wall lamp, Quid IV, silver, 220-240V AC/50-60Hz, 1,00 W, warmwhite



Absolute maximum ratings

The LED will get damaged and the lifetime will decrease when you overrun absolute maximum ratings.

Working temperature	-20°C - +40°C
Storage temperature	-10°C - +40°C
IP - Code	IP65

General product data

Environmental Characteristics

Energy label	A
Energy consumption	2 kWh/1000h

Lifespan

Lamp life time	35000 h
Luminous flux (end of lifetime)	0,70
Number of switching cycles	20000

IP65 Protection against penetration of dust. (complete dust protection) Protection against penetration of water jets.



Lightings of Protection Class I in which the protection against electric shock is not based solely on isolation, but an additional safety measure contains such a way that accessible conductive parts are equipped with means for connection to the protective conductor of the fixed installation, so that in case of failure of the basic insulation exposed conductive parts cannot be active.



Because of the complex manufacturing process of the LED the above shown data are just a statistical size, which is not forced to be the realistic data of every LED.



The light source of this luminaire may only be replaced by the manufacturer or by a service technician appointed by him or by a comparable qualified person