

Artikel Nr.: 836014

Stehleuchte, Kugelleuchte 45, weiß, 220-240V AC/50-60Hz, max. 42,00 W

Technische Daten

Charakteristik

Material	Polyethylen (LLDPE)
Farbe	weiß
Optik	
im Lieferumfang	3,0 m Anschlusskabel mit Stecker IP 44 Erdspeiß



Elektrische Daten

Leistung	max. 42,00 W
Eingangsspannung	220-240V AC/50-60Hz
Eingangsstrom	
Fassung / Sockel	E27
Anzahl Sockel	1
Netzgerät	
Anschlussmöglichkeit	Netzstecker
Schutzklasse I, II, III	II

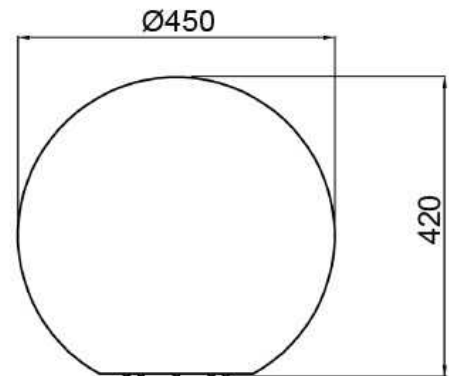


Artikel Nr.: 836014

Stehleuchte, Kugelleuchte 45, weiß, 220-240V AC/50-60Hz, max. 42,00 W

Lichtrichtung

Dreh- und Schwenkbereich	feststehend
Neigungswinkel	
Abstrahlverhalten	
Reflektor / Linse	



Abmessungen und Gewicht

Länge	
Breite	
Höhe	420 mm
Durchmesser	450 mm
Gewicht	2930 g

Grenzwerte

Betriebstemperatur	-20°C - +40°C
Lagertemperatur	-10°C - +60°C
IP - Schutzart	IP65/IP44

EEL Die Leuchte ist geeignet für Leuchtmittel der Energieeffizienzklassen A++ bis E

IP65/IP44



Leuchte der Schutzklasse II bei der der Schutz gegen elektrischen Schlag nicht allein auf der Basisisolierung beruht, sondern zusätzliche Sicherheitsvorkehrungen wie zusätzliche oder verstärkte Isolierung vorgesehen sind. Es sind weder Vorkehrungen für den Anschluss eines Schutzleiters vorhanden, noch beruht der Schutz auf den Einrichtungsbedingungen.



Aufgrund des komplexen Herstellungsprozesses von LED stellen die angegebenen Werte nur rein statistische Größen dar und müssen nicht zwingend den tatsächlichen Parametern jedes einzelnen LED-Moduls entsprechen, sondern können von den typischen Werten abweichen.

Article no.: 836014

Floor lamp, Bowl Light 45, white, 220-240V AC/50-60Hz, max. 42,00 W

Technical Data**General Characteristics**

Material	polyethylene
Colour	white
Optics	
included in delivery	3,0 m connecting cable with plug IP 44 spike

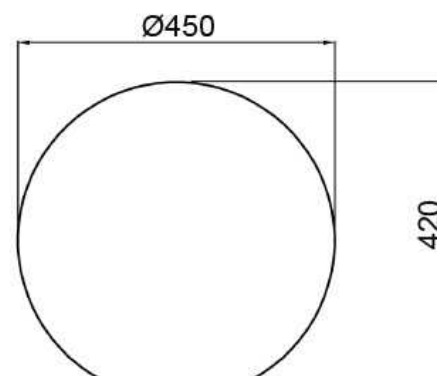
**Electrical Characteristics**

Power	max. 42,00 W
Input Voltage	220-240V AC/50-60Hz
Input current	
Base (standard designation)	E27
Number of Bases	1
Power supply unit	
Connection possibility	Powerplug
Protection class I, II, III	II



Article no.: 836014

Floor lamp, Bowl Light 45, white, 220-240V AC/50-60Hz, max. 42,00 W

**Light Direction**

Rotating and tilting range	fixed
Angle of inclination	
Radiation direction	
Reflector / lense	

Dimensions & Weight

Length	
Width	
Height	420 mm
Diameter	450 mm
Product Weight	2930 g

Absolute maximum ratings

Working temperature	-20°C - +40°C
Storage temperature	-10°C - +60°C
IP - Code	IP65/IP44

EEL The luminaire is suitable for lamps of energy efficiency classes A++ to E.

IP65/IP44



Lightings of Protection Class II in which the protection against electric shock is not based solely on the insulation, but additional safety precautions such as additional or reinforced insulation are provided. There are no provisions for the connection of an equipment grounding conductor exists, yet underlying the protection of the facility conditions.



Because of the complex manufacturing process of the LED the above shown data are just a statistical size, which is not forced to be the realistic data of every LED.