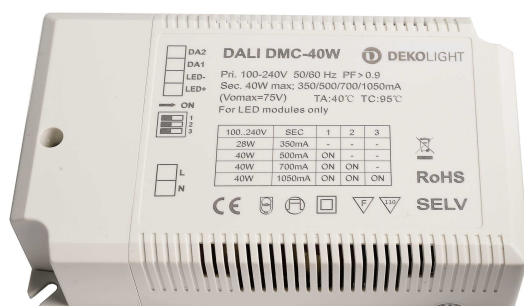


**Artikel Nr.: 843276**

Netzgerät, BASIC, DIM, Multi CC, DMC-40W



IP20 CE

**Elektrische Daten**

Betriebsart	stromkonstant	Eingangsspannung	110-240V AC/50-60Hz
Leistung	28,00-40,00 W	Leistungsfaktor	0,9
Ausgangsspannung	3-39V DC	Anschlußmöglichkeit	Klemme
Ausgangsstrom	350/500/700/1050 mA		

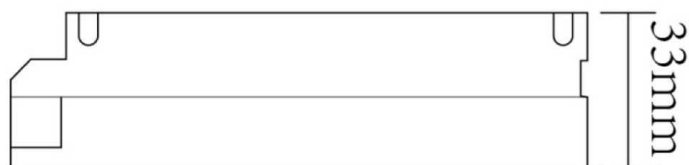
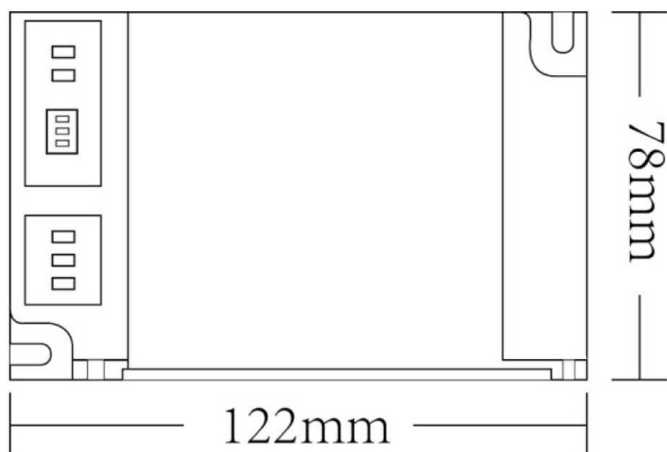
**Produkteigenschaften**

Schutzklasse II	Überspannungsschutz
SELV Schutzkleinspannung	Lampenbetriebsgerät 110
Kurzschlußfest	Möbeleinbau nicht geeignet
Überlastschutz	ErP Standby-Stromverbrauch < 0,5 W
Übertemperaturschutz	LVD Sicherheit nach EN 61347
Sicherheitstrafo	EMC Funkentstörung + Störfestigkeit nach EN 55015 + EN 61547
dimmbar - DALI-Bus nach IEC 62386 DALI 1.0 / Push	EMC Netzstromoberwellen + Flicker nach EN 61000-3-2 + EN 61000-3-3

Schwarze Felder sind zutreffend / graue Felder sind nicht zutreffend

**Artikel Nr.: 843276**

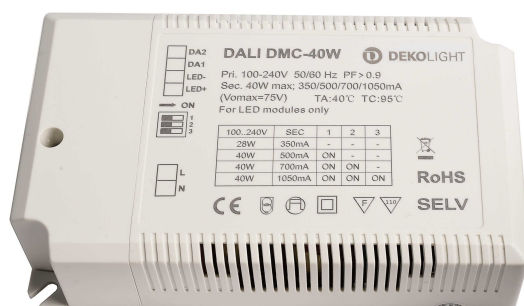
Netzgerät, BASIC, DIM, Multi CC, DMC-40W

**Abmessungen und Gewicht****Grenzwerte**

Länge	122,00 mm	Betriebstemperatur	-20°C - +50°C
Breite	78,00 mm	Gehäusetemperatur	95,00
Höhe	33,00 mm		
Durchmesser	0,00 mm		
Gewicht	223 g		

**Article No.: 843276**

Power supply unit, BASIC, DIM, Multi CC, DMC-40W



IP20 CE

**Electrical Characteristics**

Operating mode	constant current	Input voltage	110-240V AC/50-60Hz
Power	28,00-40,00 W	Power factor	0,9
Output voltage	3-39V DC	Connection possibility	clamp
Output current	350/500/700/1050 mA		

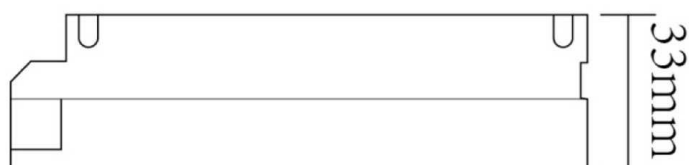
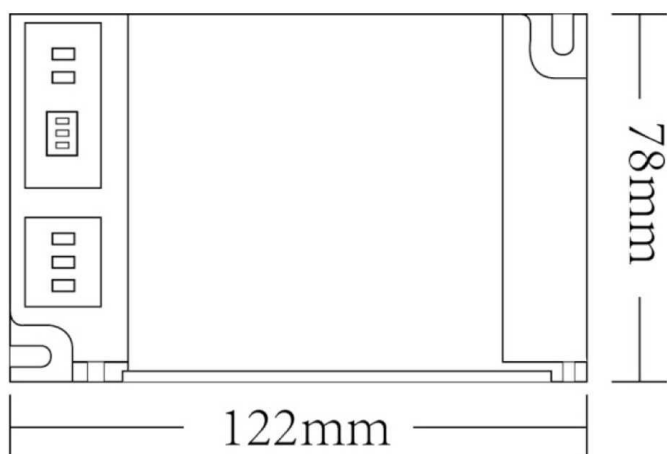
**Product features**

	Protection class II		Overvoltage protection
	Low voltage protection		Lamp control gear 110
	Short circuit protection		Not suitable for furniture installation
	Overload protection		ErP Standby-power consumption < 0,5 W
	Overheating protection		LVD Safety according to EN 61347
	Safety transformer		EMC Interference suppression + immunity according to EN 55015 + EN 61547
	dimnable - DALI-Bus according to IEC 62386 DALI 1.0 / Push		EMC Mains harmonics + flicker according to EN 61000-3-2 + EN 61000-3-3

Black fields are applicable / gray fields are not applicable

**Article No.: 843276**

Power supply unit, BASIC, DIM, Multi CC, DMC-40W

**Dimensions & Weight****Absolute maximum ratings**

Length	122,00 mm	Operating temperature	-20°C - +50°C
Width	78,00 mm	Case temperature	95,00
Height	33,00 mm		
Diameter	0,00 mm		
Product weight	223 g		