

Artikel Nr.: 872628

Netzgerät, FLAT, CC, UT350mA/6W



IP20 CE

Elektrische Daten

Betriebsart	stromkonstant	Eingangsspannung	220-240V AC/50-60Hz
Leistung	0,70-6,00 W	Leistungsfaktor	0,5
Ausgangsspannung	2-18V DC	Anschlußmöglichkeit	offene Kabel
Ausgangsstrom	350 mA		

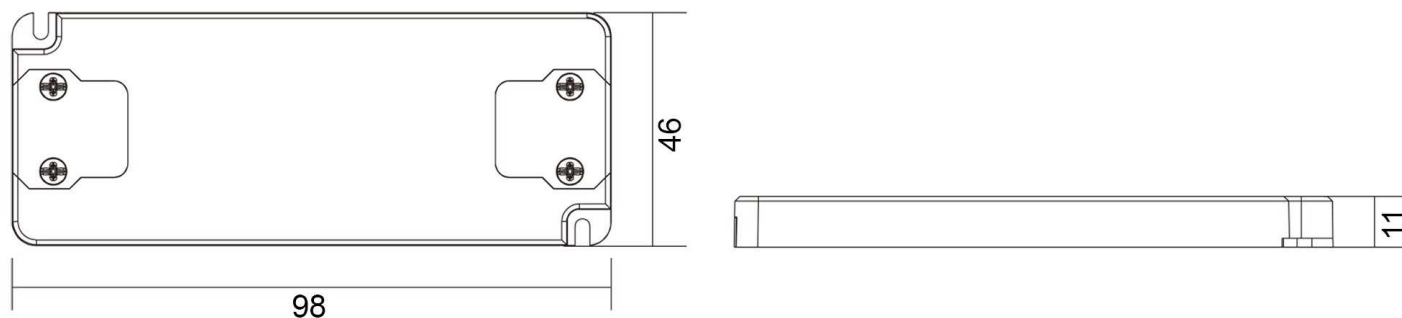
Produkteigenschaften

	Schutzklasse II		Überspannungsschutz
SELV	Schutzkleinspannung		Lampenbetriebsgerät 110
	Kurzschlußfest		Möbeleinbau geeignet
	Überlastschutz	ErP	Standby-Stromverbrauch < 0,5 W
	Übertemperaturschutz	LVD	Sicherheit nach EN 61347
	Sicherheitstrafo	EMC	Funkentstörung + Störfestigkeit nach EN 55015 + EN 61547
	nicht dimmbar	EMC	Netzstromoberwellen + Flicker nach EN 61000-3-2 + EN 61000-3-3

Schwarze Felder sind zutreffend / graue Felder sind nicht zutreffend

Artikel Nr.: 872628

Netzgerät, FLAT, CC, UT350mA/6W

**Abmessungen und Gewicht****Grenzwerte**

Länge	98,00 mm	Betriebstemperatur	-20°C - +50°C
Breite	46,00 mm	Gehäusetemperatur	80,00
Höhe	11,00 mm		
Durchmesser	0,00 mm		
Gewicht	42 g		

Article No.: 872628

Power supply unit, FLAT, CC, UT350mA/6W



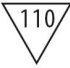








IP20 CE

Electrical Characteristics

Operating mode	constant current	Input voltage	220-240V AC/50-60Hz
Power	0,70-6,00 W	Power factor	0,5
Output voltage	2-18V DC	Connection possibility	wire with open ends
Output current	350 mA		

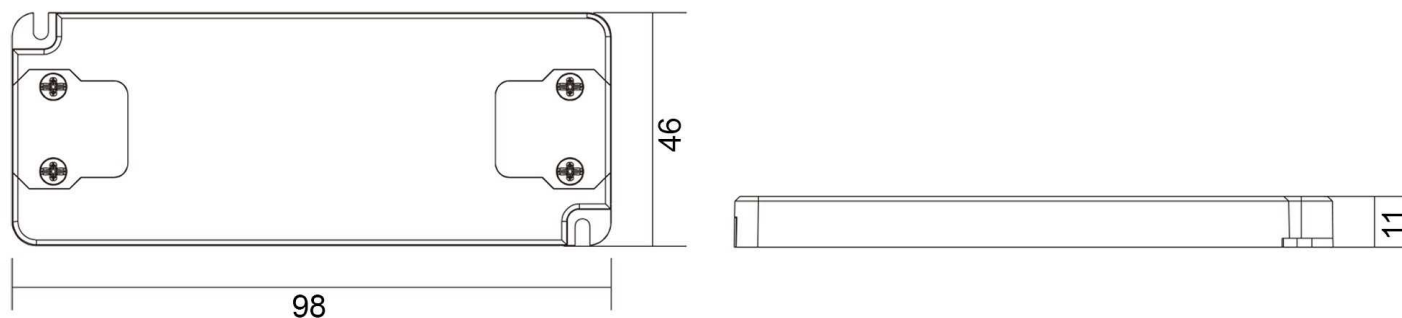
Product features

	Protection class II		Overvoltage protection
SELV	Low voltage protection		Lamp control gear 110
	Short circuit protection		Suitable for furniture installation
	Overload protection	ErP	Standby-power consumption < 0,5 W
	Overheating protection	LVD	Safety according to EN 61347
	Safety transformer	EMC	Interference suppression + immunity according to EN 55015 + EN 61547
	not dimmable	EMC	Mains harmonics + flicker according to EN 61000-3-2 + EN 61000-3-3

Black fields are applicable / gray fields are not applicable

Article No.: 872628

Power supply unit, FLAT, CC, UT350mA/6W

**Dimensions & Weight**

Length	98,00 mm
Width	46,00 mm
Height	11,00 mm
Diameter	0,00 mm
Product weight	42 g

Absolute maximum ratings

Operating temperature	-20°C - +50°C
Case temperature	80,00