

Artikel Nr.: 979081

Endkappe H-AU-01-08 Set 2 Stk passend für

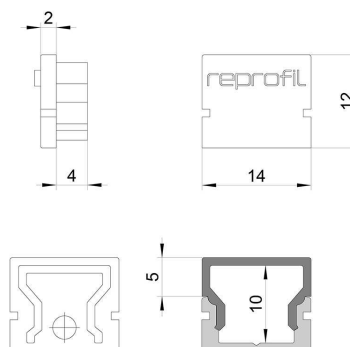
Charakteristik

Material	Kunststoff
Farbe	Grau
Optik	

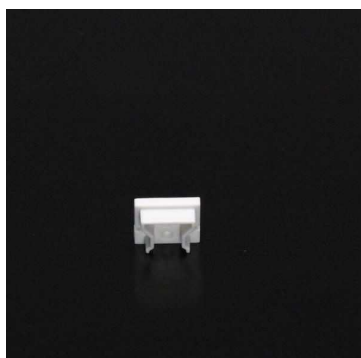
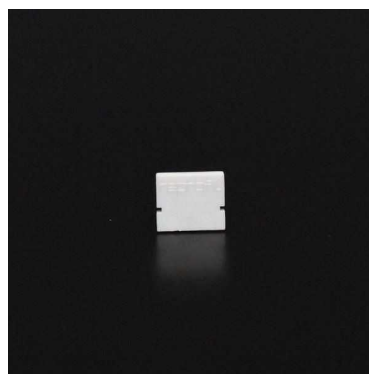


Abmessungen und Gewicht

Länge	14 mm
Breite	6 mm
Höhe	12 mm
Durchmesser	
Gewicht	3 g



Montage



Befestigungsmöglichkeiten

Artikel Nr.: 979081

End Cap H-AU-01-08 Set 2 pcs suitable for

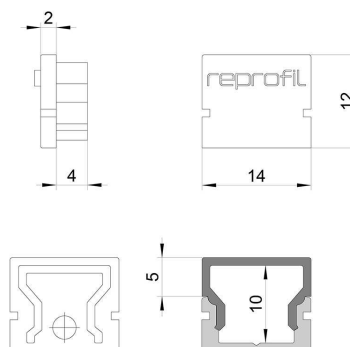
Characteristics

Material	plastic
Color	gray
Optic	

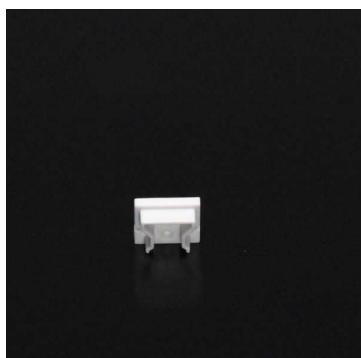
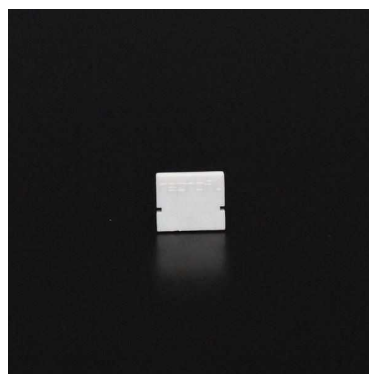


Dimensions & Weight

Length	14 mm
Width	6 mm
Height	12 mm
Diameter	
Product Weight	3 g



Mounting



Mounting Options