

Artikel Nr.: 984505

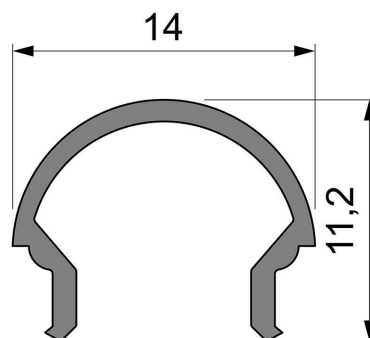
Abdeckung R-01-08 passend für

Charakteristik

| | |
|-----------------|--------------------------|
| Material | Kunststoff |
| Farbe | |
| Optik | milchig 40% Transmission |

Abmessungen und Gewicht

| | |
|--------------------|----------|
| Länge | 2000 mm |
| Breite | 14 mm |
| Höhe | 11,15 mm |
| Durchmesser | |
| Gewicht | 70 g |



Montage



Befestigungsmöglichkeiten

Artikel Nr.: 984505

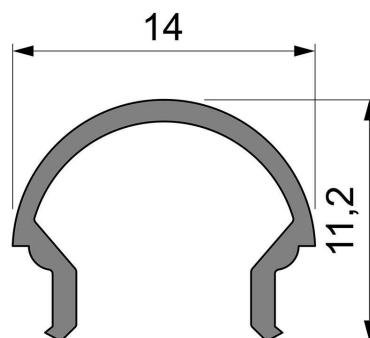
Cover R-01-08 suitable for

Characteristics

| | |
|-----------------|------------------------|
| Material | plastic |
| Color | |
| Optic | milky 40% Transmission |

Dimensions & Weight

| | |
|-----------------------|----------|
| Length | 2000 mm |
| Width | 14 mm |
| Height | 11,15 mm |
| Diameter | |
| Product Weight | 70 g |



Mounting



Mounting Options